

Apilador Eléctrica 1.2 - 1.4 t

BT staxio

W-series

SWE120

SWE140



Apilador conductor acompañante

Apilador conductor acompañante					SWE120	SWE140
Identificación	1.1	Fabricante			BT	BT
	1.2	Modelo			SWE120	SWE140
	1.3	Impulsor			Eléctrico	Eléctrico
	1.4	Tipo de operador			Acompañante	Acompañante
	1.5	Capacidad de carga/carga nominal	Q	kg	1200	1400
	1.6	Centro de carga	c	mm	600	600
	1.8	Distancia de carga, centro de la rueda de la horquilla al frente de las horquillas	x	mm	639	639
	1.9	Distancia entre ejes	y	mm	1247	1247
	Peso	2.1	Peso de servicio incluyendo la batería		kg	929
2.2		Carga de eje, con carga, unidad/rueda giratoria/rueda de horquilla		kg	400/290/1445	450/245/1640
2.3		Carga de eje, sin carga, unidad/rueda giratoria/rueda de horquilla		kg	400/250/285	450/200/285
Ruedas	3.1	Unidad/rueda giratoria/rueda de horquilla			Friction/Vulkollan/Vulkollan *)	
	3.2	Ruedas de horquillas		mm	Ø230x70	Ø230x70
	3.3	Rueda motriz		mm	Ø85x95	Ø85x95
	3.4	Ruedas adicionales (dimensiones)		mm	Ø125x50	Ø125x50
	3.5	Ruedas, número delantera/trasera (x=ruedas de impulsión)			1x+2/2	1x+2/2
	3.6	Ancho de pista, delantera	b ₁₀	mm	550	550
	3.7	Ancho de pista, trasera	b ₁₁	mm	390	390
Dimensiones	4.2	Altura mínima del mástil	h ₁	mm	2135 *)	2160 *)
	4.3	Elevación libre	h ₂	mm	166 *)	166 *)
	4.4	Elevación	h ₃	mm	3210 *)	3165 *)
		Altura de elevación	h ₂₃	mm	3300 *)	3255 *)
	4.5	Altura máxima del mástil	h ₄	mm	3720 *)	3725 *)
	4.8	Altura de la plataforma (opcional plataforma)	h ₇	mm	150	150
	4.9	Altura del timón en posición mín./máx.	h ₁₄	mm	865/1235	865/1235
	4.15	Altura de las horquillas en posición bajada	h ₁₃	mm	90	90
	4.19	Longitud total	l ₁	mm	1906	1901
	4.20	Longitud hasta talón interior horquillas	l ₂	mm	756	751
	4.21	Ancho de chasis	b ₁	mm	770	770 *)
	4.22	Espesor/Ancho/Longitud de horquilla	s/e/l	mm	60/180/1150 *)	70/180/1150 *)
	4.24	Anchura de horquilla/carro	b ₃	mm	674	674
	4.25	Ancho exterior horquillas	b ₅	mm	570 *)	570 *)
	4.31	Espacio sobre el suelo, con carga, por abajo del mástil	m ₁	mm	27	27
	4.32	Altura libre inferior	m ₂	mm	27	27
	4.33	Ancho pasillo de trabajo para palets 1000x1200 entrecruzados	A _{st}	mm	2297	2297
4.34	Ancho pasillo de trabajo para palets 800x1200 longitudinal	A _{st}	mm	2286	2286	
4.35	Radio de giro	W _a	mm	1397	1397	
Datos de desempeño	5.1	Velocidad de desplazamiento, con/sin carga		km/h	6/6	6/6
	5.2	Velocidad de elevación, con/sin carga		m/s	0.12/0.28	0.11/0.28
	5.3	Velocidad de descenso, con/sin carga		m/s	0.38/0.38	0.37/0.38
	5.8	Capacidad máx. de ascenso en pendientes, con/sin carga		%	8/12 ¹⁾	8/12 ¹⁾
	5.10	Freno de parking			Electromagnético	Electromagnético
Motor eléctrico	6.1	Clasificación del motor de desplazamiento S2 60 min		kW	1.0	1.5
	6.2	Clasificación del motor de elevación a S3 15%		kW	2.2 ²⁾	2.2 ²⁾
	6.4	Voltaje de la batería, capacidad nominal K ₅		V/Ah	24/225 *)	24/225 *)
	6.5	Peso de la batería		kg	219 *)	219 *)
Otros	8.1	Tipo control de tracción			BT Powerdrive	BT Powerdrive

¹⁾ Medidas según el estándar

²⁾ S3 6%

*) Posibilidad de diferentes alternativas con modificación en los valores.

Los datos están basados en una configuración estándar: Compartimento de batería medio, h₂₃ = 3300 mm (SWE120) y 3255 mm (SWE140) mástil duplex tele panorámico alta visibilidad.

Las prestaciones y dimensiones mencionadas son nominales, y por tanto están sujetas a tolerancias. Los productos y fichas técnicas de BT Products AB son susceptibles de modificación sin previo aviso.

Compartimentos de batería

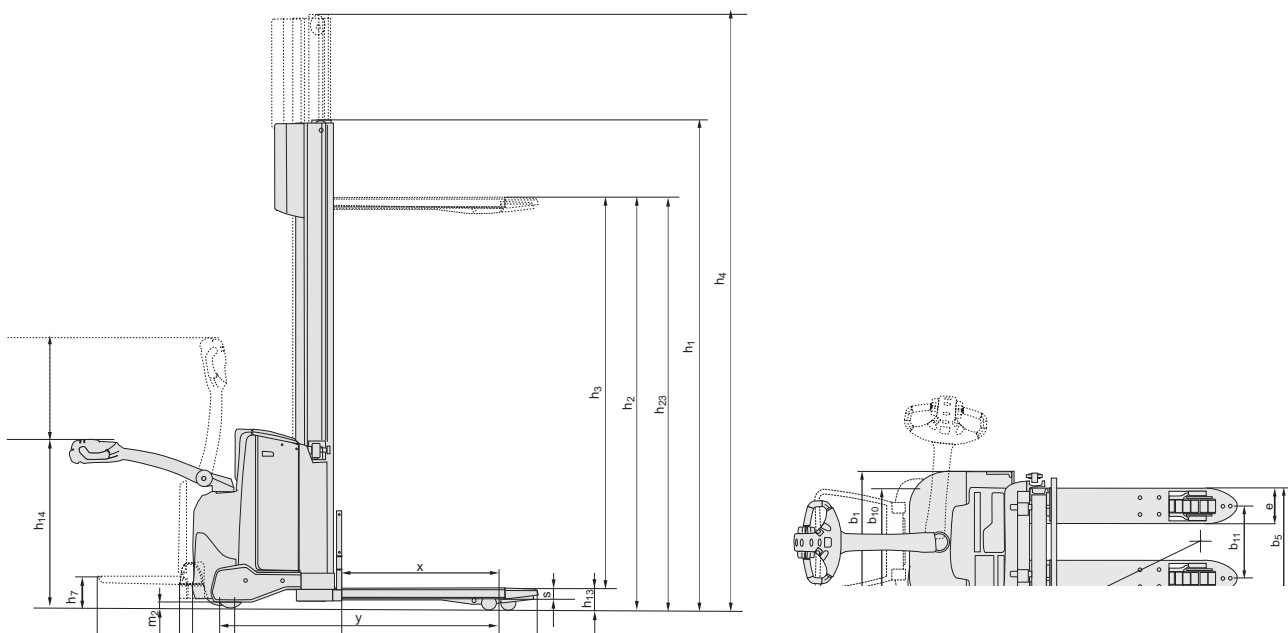
BT staxio

Dimensiones		Cambio de batería		SWE120			SWE140		
				Vertical		Lateral	Vertical		Lateral
		Compartimiento batería		Medio	Grande	Grande	Medio	Grande	Grande
1.9	Distancia entre ejes	y	mm	1247	1297	1297	1297	1297	1297
4.19	Longitud total	l ₁	mm	1906	1956	1956	1901	1951	1951
	sin plataforma con plataforma elevada/bajada		mm	1991/2381	2041/2431	2041/2431	1986/2376	2036/2426	2036/2426
4.20	Longitud hasta talón interior horquillas	l ₂	mm	758	808	808	758	808	808
	sin plataforma con plataforma elevada/bajada		mm	843/1233	893/1283	893/1283	843/1233	893/1283	893/1283
4.33	Ancho pasillo de trabajo para palets 1000x1200 entrecruzados	A _{st}	mm	2297	2347	2347	2297	2347	2347
	sin plataforma con plataforma elevada/bajada		mm	2382/2782	2432/2832	2432/2832	2382/2782	2432/2832	2432/2832
4.34	Ancho pasillo de trabajo para palets 800x1200 longitudinal	A _{st}	mm	2286	2336	2336	2286	2336	3336
	sin plataforma con plataforma elevada/bajada		mm	2371/2771	2421/2821	2421/2821	2371/2771	2421/2821	2421/2821
4.35	Radio de giro	W _a	mm	1397	1447	1447	1397	1447	1447
	sin plataforma con plataforma elevada/bajada		mm	1482/1882	1532/1932	1532/1932	1482/1882	1532/1932	1532/1932
6.4	Voltaje de la batería, capacidad nominal K ₃		V/Ah	24/225	24/300	24/260	24/225	24/300	24/260
6.5	Peso de la batería, min.—max.		kg	189—250	230—280	209—250	189—250	230—280	209—250

Dimensiones del mástil

SWE120			Simplex		Duplex Tele					Dupl. Tele Panoram. View					Duplex HiLo					Triplex HiLo			
h ₂₃	Altura de elevación (h ₁₃ +h ₃)	mm	1400	1700	2700	2900	3300	3700	4150	2700	2900	3300	3700	4150	2700	2900	3300	3700	4150	3300	3700	4150	4500
h ₃	Elevación	mm	1310	1610	2610	2810	3210	3610	4060	2610	2810	3210	3610	4060	2610	2810	3210	3610	4060	3210	3610	4060	4410
h ₁	Altura mínima del mástil	mm	1825	2125	1840	1940	2140	2340	2565	1835	1935	2135	2335	2560	1835	1935	2135	2335	2560	1695	1829	1979	2095
h ₂	Elevación libre	mm	1400	1700	166	166	166	166	166	166	166	166	166	166	1420	1520	1720	1920	2144	1270	1404	1554	1670
h ₄	Altura máxima del mástil	mm	1825	2125	3125	3325	3725	4125	4575	3120	3320	3720	4120	4570	3141	3341	3741	4141	4591	3747	4149	4599	4947

SWE140			Duplex Tele Panoramic View					Duplex HiLo					Triplex HiLo				
h ₂₃	Altura de elevación (h ₁₃ +h ₃)	mm	2655	2855	3255	3655	4105	2655	2855	3255	3655	4105	3255	3655	4105	4455	4755
h ₃	Elevación	mm	2565	2765	3165	3565	4015	2565	2765	3165	3565	4015	3165	3565	4015	4365	4665
h ₁	Altura mínima del mástil	mm	1860	1960	2160	2360	2585	1835	1935	2135	2335	2560	1695	1829	1979	2095	2195
h ₂	Elevación libre	mm	166	166	166	166	166	1374	1474	1674	1874	2099	1224	1358	1508	1624	1724
h ₄	Altura máxima del mástil	mm	3125	3325	3725	4125	4575	3141	3341	3741	4141	4591	3747	4149	4599	4947	5247



Características:

- Sistema BT Powerdrive
- Controles con la punta de los dedos
- Sistema de frenado electrónico
- Control de velocidad electrónico
- Seguridad del operador
- Compartimentos de almacenaje
- Apagado automático
- Click-2-creep
- Rendimiento programable
- Fácil acceso para mantenimiento
- Cargador incorporado (opcional)
- Sensilift (opcional)
- Plataforma del operador abatible (opcional)
- Toyota I_site: Sistema de gestión de flota (opcional)
- Aceite hidráulico para bajas temperaturas (opcional)

