

Equipos Eléctricos PM Check List

TOYOTA

Formulario N° _____

Solicitado _____

250Hrs

500Hrs

MATERIAL HANDLING

Modelo-Serie N° _____

Hrs _____

1.000Hrs

1.500Hrs

2.000Hrs

Bien Ajustado / Apretado / Nivel completado / Reemplazado / Reparado

250/500Hrs

◆ Sistema de Manejo

- Check función Avance/Retroceso
- Check motor Conducción por ruido anormal y funcionamiento adecuado

◆ Sistema de Manejo de Materiales

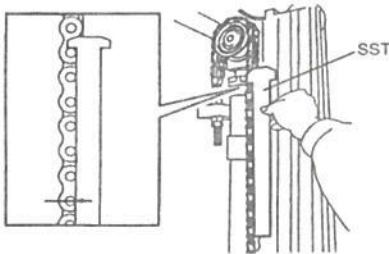
- Cambio filtro Hidráulico (250Hrs solo)
- Check nivel Aceite en tanque Hidráulico.
- Check Motor de la Bomba principal por ruido anormal o buen funcionamiento.
- Check Bomba principal por ruidos y fugas
- Check todas las tuberías por fugas, daños, torceduras e interferencias
- Check todos los cilindros por fugas

◆ Sistema de Dirección

- Check motor Sist. Direcc. / EPS motor por ruido anormal y operación apropiada.
- Check juego de Dirección y operación
- Check cilindro de Direcc., válvula, mangueras Hidráulicas por fugas

◆ Mástil & ATT

- Medición Cadenas de elevación por desgaste y juzgar para uso



- Check Cadenas de Elev. igual tensión
- Check el tope de soporte de elevación no toque tapón de Mástil int. (Excluye 8FBN)
- Check Cilindros incli. mismo alcance
- Check Cilindros elev. mismo alcance
- Check operaciones de Mast y ATT por apilamiento y soltado anormal
- Check Mástil & ATT grietas soldadura

◆ Unidad de Manejo

- Check nivel de Aceite
- Check por ruido anormal
- Check por fugas

◆ Frenos

- Check nivel de Aceite en tanque
- Check fugas en cañerías
- Check performance de frenado
- Check performance Parking
- Check Disco y Pastilla de Freno y juzgue su uso (7FBE/7FBR solo)
- Check altura de pedal de freno

◆ Exterior

- Check indicadores del Display
- Check función mec. del Asiento
- Check Cinturón de Seguridad
- Check amortiguadores del capó
- Check Bocina y Espejos
- Check Alarma de retroceso

◆ Chequeo de iluminación

- FR Faros
- FR Luces de despeje
- FR Luces de giro
- RR Luces de stop
- RR Luces de giro
- Luz Back-up
- Baliza
- Otros

◆ Neumáticos y Ruedas

- Check daños y límite desgaste y juzgar por uso
- Check torque de Tuercas
- Check presión de Aire

◆ OPS

- Check OPS (Instal. / No Instal.)
- Check interruptor de Asiento / piso
- Check Retorno a Neutro
- Check Interrupción de Manejo y Movimiento de Materiales
- Check indicador de Advertencia

◆ Batería

- Check estado de los Cables
- Check Conector y Terminal
- Check Voltaje Total (V)

◆ Cargador

- Check estado de Cables
- Check Conector y Terminal

◆ Lubricación y Engrasado

- RR perno Eje central (Excluye 8FBN)
- RR Pivote dirección y Barras de acoplamiento.
- Soportes de Mástil
- Varillas del Cilindro de inclinación
- Cadenas elevadoras
- Canales de Mástil y Tiras desgaste
- Barras de uñas / Ejes
- ATT parte deslizante & varillas
- Vínculos de Frenos (7FBE & 7FBR solo)
- Canales de alcance (7FBR solo)
- Ranura eje dirección (7FBR solo)
- Engranaje dirección (7FBR solo)
- Eje suspensión (7FBR solo)
- Eje ruedas Caster (7FBR solo)

◆ Display set-up

- Check Fecha y Hora correctos

◆ Display set-up (Solo Nuevo Display)

- Fijar Horas Próx. Mantenimiento

◆ SAS

- Check SAS (Instalado. / No Instalado.)
- Check función bloqueo de llave
- Check auto nivelación horquillas
- Check veloc. Inclinación trasera
- Check ángulo inclinación frontal
- Check sincronizador de dirección.

◆ Horquillas

- Medir espesor inferior por desgaste y juzgar por uso *Ver en Ilustración 2000hs

1.000Hrs

◆ Sistema de Manejo de Materiales

- Cambio aceite Hidráulico
- Cambio filtro aceite Hidráulico

◆ Unidad de Manejo

- Cambio aceite unidad Motriz de ambos lados Der&lzq (7FBE solo)

◆ Freno

- Cambio de líquido de freno (8FBN/7FB/6FBRE)

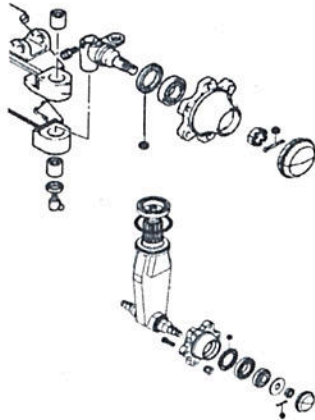
TOYOTA

MATERIAL HANDLING

2.000Hrs

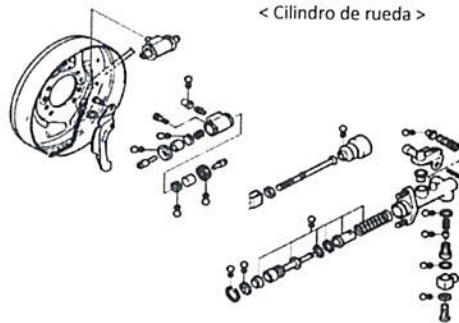
◆ Sistema de Dirección

- Cambiar RR grasa de rodamiento de Ruedas y Sellado
- Check estado de Rodamientos y juzgar para uso.



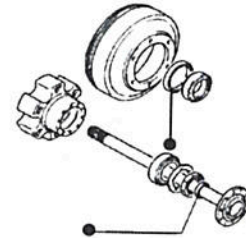
◆ Frenos

- Check Campana por desgaste anormal y juzgar para uso



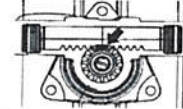
◆ Unidad de Manejo

- Cambio aceite unidad Motriz



◆ Lubricación y Engrasado

- Cremallera y Piñón (7FBE solo)



- Cambiar grasa del rodamiento del eje trasero (7FB/8FBN)

◆ Neumáticos y Ruedas

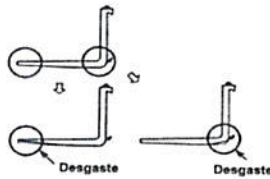
- Check condición de Tuercas y Tornillos. Juzgar su uso
- Check Ruedas por cualquier grieta y condición de tuercas.
- Rotar Exterior a Interior (Modelo de doble neumático FR solo)

◆ Sistema Eléctrico

- Check estado de Contactores y juzgar la necesidad de O/H

◆ Horquillas (2000 horas)

- Check Horquillas por grietas



*Verificar cada 250/ 500hs

TOYOTA Aconseja

Próx. PM Servicio

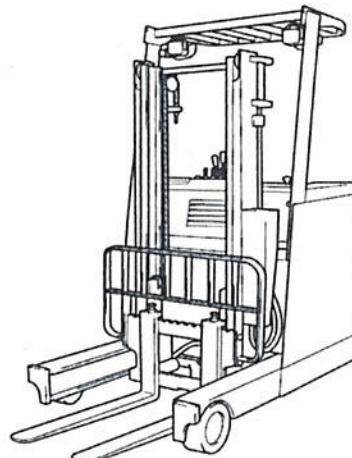
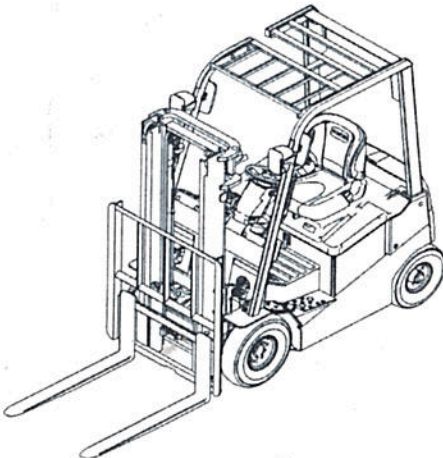
Fecha

/

Hrs

◆ Piezas Recomendadas

	Inmediato	Próx. Service		Inmediato	Próx. Service
1. _____	<input type="checkbox"/>	<input type="checkbox"/>	6. _____	<input type="checkbox"/>	<input type="checkbox"/>
2. _____	<input type="checkbox"/>	<input type="checkbox"/>	7. _____	<input type="checkbox"/>	<input type="checkbox"/>
3. _____	<input type="checkbox"/>	<input type="checkbox"/>	8. _____	<input type="checkbox"/>	<input type="checkbox"/>
4. _____	<input type="checkbox"/>	<input type="checkbox"/>	9. _____	<input type="checkbox"/>	<input type="checkbox"/>
5. _____	<input type="checkbox"/>	<input type="checkbox"/>	10. _____	<input type="checkbox"/>	<input type="checkbox"/>



Enviaremos las Piezas indicadas para mantener esta unidad en perfectas condiciones.

Firma del Técnico

Firma del Cliente

TOYOTA

MATERIAL HANDLING