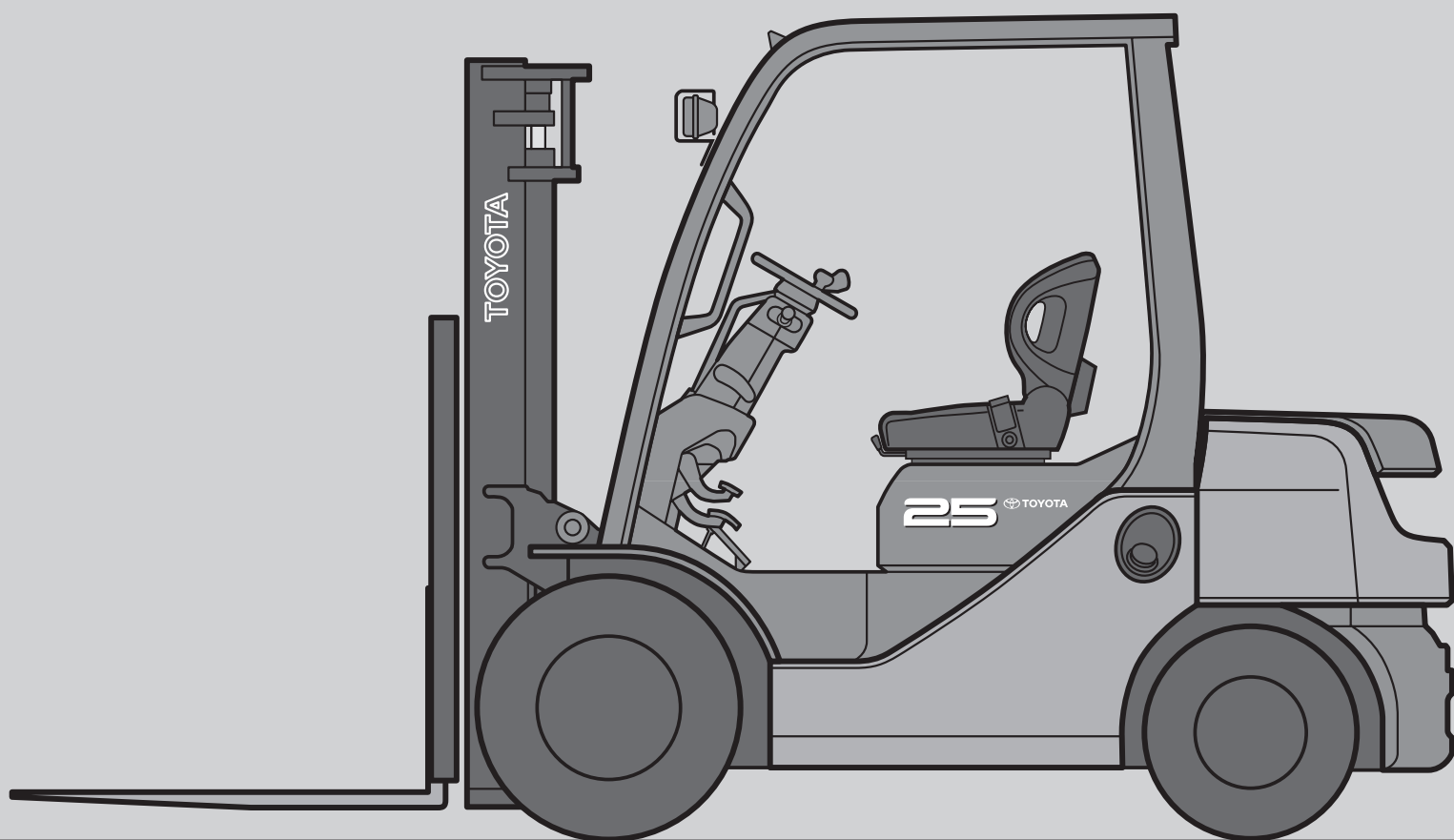


MONTACARGAS CON MOTOR DE EXPLOSIÓN

8FG/8FD Serie de
1,0 a 3,5 toneladas



 **TOYOTA**

1.000 kg

ESPECIFICACIONES DE LOS VEHÍCULOS

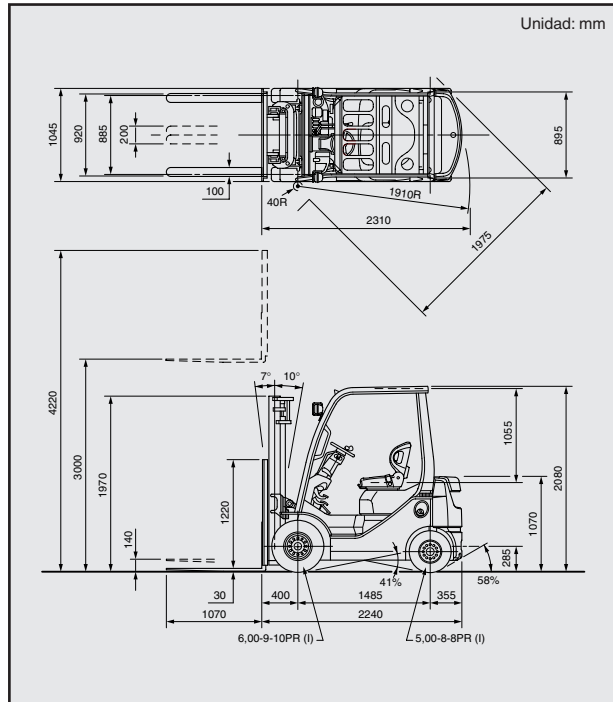
Características			TOYOTA		TOYOTA			
			30-8FG10	32-8FG10	60-8FD10	62-8FD10		
1	Marca						1	
2	Modelo						2	
3	Capacidad de carga		kg		1000		3	
4	Centro de carga		mm		500		4	
5	Tipo de motor		Gasolina		Diesel		5	
6	Posición de trabajo		Sentado		Sentado		6	
7	Tipo de ruedas	Dela./traseras	Neumáticas		Neumáticas		7	
8	Ruedas (x = motoras)	Dela./traseras	2x/2		2x/2		8	
9	Altura máxima de la horquilla (AMH)		mm		3000		9	
10	Elevación libre		mm		140		10	
13	Dimensiones de la horquilla	T x A x L	mm		30x100x1070		13	
	Extensión de la horquilla (exterior)	MAX./MIN.	mm		920/200			
14	Ángulo de inclinación	Adelante/atrás	grados		7/10		14	
15	Longitud a la cara anterior de la horquilla		mm		2240		15	
16	Anchura total		mm		1045		16	
17	Altura con la columna bajada		mm		1970		17	
18	Altura con la columna extendida		mm		4220		18	
19	Altura hasta la rejilla de protección		mm		2080		19	
21	Radio de giro exterior		mm		1910		21	
22	Distancia a la carga (línea central del eje delantero a la cara anterior de la horquilla)		mm		400		22	
	Proyección posterior		mm		355			
23	Anchura mínima y básica del pasillo para carga/descarga a 90° (más longitud a la carga y despeje)		mm		2310		23	
24	Marcha máxima (adelante/atrás)	Carga máxima	km/h	19,0/19,0	18,5/18,5	17,5/17,5	17,5/17,5	24
		Sin carga	km/h	19,5/19,5	19,0/19,0	18,0/18,0	18,0/18,0	
25	Elevación	Carga máxima	mm/s	610	610	650	650	25
		Sin carga	mm/s	660	660	675	675	
26	Descenso	Carga máxima	mm/s	500	500	500	500	26
		Sin carga	mm/s	550	550	550	550	
28	Fuerza de tracción máxima	Carga máxima	N (kg)	16800 (1710)	19500 (1990)	17500 (1780)	19500 (1990)	28
		Sin carga	N (kg)	7500 (760)	6800 (690)	7500 (760)	7500 (760)	
	Fuerza de tracción máxima a 1,5 km/h *	Carga máxima	N (kg)	—	17300 (1760)	—	17600 (1790)	
29	Pendiente máxima a 1,5 km/h *	Carga máxima	% (tanθ)	—	45	—	45	29
30	Pendiente máxima superable *	Carga máxima	% (tanθ)	45	45	45	45	30
		Sin carga	% (tanθ)	28	28	28	28	
32	Peso total		kg	2070		2170		32
33	Distribución del peso	Carga máxima	Delantera	kg		2670		33
			Trasera	kg		400		450
34	Sin carga	Delante	kg		1060		1110	34
		Trasera	kg		1010		1060	
35	Cantidad	Dela./trasera			2/2		35	
36	Ruedas	Delanteras			6,00-9-10PR (I)		36	
37		Tamaño	Traseras			5,00-8-8PR (I)		37
38	Distancia entre ejes		mm	1485		1485		38
39	Rodadura	Delantera	mm		885		885	39
		Trasera	mm		895		895	
	Altura de espaldar		mm		1220		1220	
	Despeje de rejilla de protección		mm		1055		1055	
	Altura del contrapeso		mm		1070		1070	
	Altura del centro de barra de arrastre		mm		285		285	
	Altura de escalón/altura de piso		mm		370/605		370/605	
40	Despeje al suelo (carga máxima)	Mínimo <columna>	mm		80		80	40
41		Centro de la distancia entre ejes	mm		110		110	41
	Grado de despeje	Armazón/contrapeso	% (tanθ)		41/58		41/58	
42	Frenos	De trabajo (pedal)	Hidráulico		Hidráulico		42	
43		De estacionamiento	De mano Pedal		De mano Pedal		43	
45	Batería	Voltaje/capacidad (5 horas)	V/AH	12/27		12/55		45
49	Motor de combustión interna	Marca/modelo	TOYOTA/4Y		TOYOTA/1DZ-II [1DZ-III] **		49	
50		Potencia/rpm nominal	kW (JIS ps)		40/2400 (54/2400)		40 (55) /2400 [38 (52) /2400]	50
51		Par motor/rpm nominal	N-m (JIS kg-m)		162/1800 (16,5/1800)		167 (17,0) /1600 [157 (16,0) /2300]	51
52		Número de cilindros			4		4	52
		Cilindrada	cc		2237		2486	
	Capacidad del tanque de combustible	litros		45		45		
55	Transmisión	Tipo	Manual Automática		Manual Automática		55	
		Marcha	Adelante/atrás	2/2 1/1		2/2 1/1		
57	Presión de trabajo	Para aditamentos	Mpa (kg/cm²)	11,8 (120)		11,8 (120)		57

NOTA: * Valores calculados.

** 1DZ-II: Máquina no rodada/detenida (97/68/EC; Stage II) EPA Unidad Diesel no rodada/detenida que emite gases (40 CFR Part 89; Interim Tier 2).
1DZ-III: Máquina no rodada/detenida (97/68/EC; Stage IIIA) EPA Unidad Diesel no rodada/detenida que emite gases (40 CFR Part 1039; Interim Tier 4).

Los datos en esta publicación fueron determinados con base en nuestras condiciones de prueba estándar. El rendimiento puede variar dependiendo de las especificaciones y condiciones actuales del vehículo además de las condiciones del área de operación. La disponibilidad y las especificaciones se determinan regionalmente y están sujetas a cambios sin previo aviso.

DIMENSIONES



CAPACIDADES NOMINALES

Unidad: kg (W)

Columna V, FV (Neumáticas o Neumático macizo acanalado)

A (mm)	4000	4500	5000
500	1000	950	950
600	900	850	850
700	810	770	770
800	750	710	710
900	690	650	650
1000	640	610	610
1100	600	570	570
1200	560	530	530

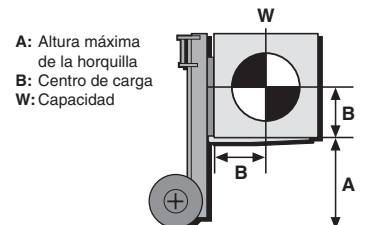
Columna FSV (Neumáticas)

A (mm)	3700	4000	4300	4500	4700	5000	5500	6000	6500	7000
500	950	900	900	900	900	850	850	700 [800]	[700]	[650]
600	850	810	810	810	810	760	760	630 [720]	[630]	[580]
700	780	740	740	740	740	690	690	570 [650]	[570]	[530]
800	710	670	670	670	670	640	640	520 [600]	[520]	[490]
900	660	620	620	620	620	590	590	480 [550]	[480]	[450]
1000	610	580	580	580	580	550	550	450 [510]	[450]	[420]
1100	570	540	540	540	540	510	510	420 [480]	[420]	[390]
1200	540	510	510	510	510	480	480	390 [450]	[390]	[370]

[] para modelos de doble llanta (Neumáticas o Neumático macizo acanalado).

Columna FSV (Neumático macizo acanalado)

A (mm)	6000
500	800
600	720
700	650
800	600
900	550
1000	510
1100	480
1200	450



RODADURA ESPECIAL

Ruedas delanteras	Simples	Simples	Dobles
Tamaño de las ruedas delanteras	6,00-9-10PR (I)	6,50-10-10PR (I)	4,50-12-8PR (I)
Anchura total	mm	1045	1070
Rodadura delantera	mm	885	885
			1010

DESPEJE AL SUELO mm

Columna (carga máxima)	80
Eje motor (carga máxima)	80
Eje de dirección (sin carga)	130
Centro de la distancia entre ejes (carga máxima)	110
Contrapeso (sin carga)	125

ESPECIFICACIONES Y CAPACIDADES NOMINALES DE LAS COLUMNAS

Tipo de columna	Altura máxima de la horquilla	Altura total				Elevación libre		Ruedas simples				Ruedas dobles		
		Columna bajada	Columna extendida		Sin apoyacargas	Con apoyacargas estándar	Ángulo de inclinación	Capacidad de carga con centro de carga a 500 mm		Ángulo de inclinación	Capacidad de carga con centro de carga a 500 mm			
			Sin apoyacargas	Con apoyacargas estándar				Ruedas neumáticas	Ruedas neumático macizo acanalado		Ruedas neumáticas/ Ruedas neumático macizo acanalado	Ruedas neumáticas/ Ruedas neumático macizo acanalado		
													Adelante	Atrás
mm	mm	mm	mm	mm	mm	grados	grados	kg	kg	grados	grados	kg		
Columna extra-ancha (V)	2700	1820*	3150**	3920	140	140	7	10	1000	1000	7	10	1000	
	3000	1970*	3450**	4220	140	140	7	10	1000	1000	7	10	1000	
	3300	2120*	3750**	4520	140	140	7	10	1000	1000	7	10	1000	
	3500	2220*	3950**	4720	140	140	7	10	1000	1000	7	10	1000	
	3700	2380*	4150**	4920	140	140	7	10	1000	1000	7	10	1000	
	4000	2570*	4450**	5220	140	140	7	10	1000	1000	7	10	1000	
	4500	2820*	4950**	5720	140	140	7	5	950	950	7	10	950	
5000	3070*	5450**	6220	140	140	7	5	950	950	7	5	950		
Columna extra-ancha de 2 etapas y elevación libre (FV)	2870***	1905*	3440	4090	1335*	685*	7	10	1000	1000	7	10	1000	
	3000	1970*	3570	4220	1400*	750*	7	10	1000	1000	7	10	1000	
	3300	2120*	3870	4520	1550*	900*	7	10	1000	1000	7	10	1000	
	3500	2220*	4070	4720	1650*	1000*	7	10	1000	1000	7	10	1000	
	3700	2380*	4270	4920	1810*	1160*	7	10	1000	1000	7	10	1000	
	4000	2570*	4570	5220	2000*	1350*	7	10	1000	1000	7	10	1000	
Columna extra-ancha de 3 etapas y elevación libre (FSV)	3700	1770*	4240	4920	1230*	550*	7	5	950	950	7	5	950	
	4000	1870*	4540	5220	1330*	650*	7	5	900	900	7	5	900	
	4300	1970*	4840	5520	1430*	750*	7	5	900	900	7	5	900	
	4500	2040*	5040	5720	1500*	820*	7	5	900	900	7	5	900	
	4700	2120*	5240	5920	1580*	900*	7	5	900	900	7	5	900	
	5000	2220*	5540	6220	1680*	1000*	7	5	850	850	7	5	850	
	5500	2380*	6040	6720	1840*	1160*	7	5	850	850	7	5	850	
	6000	2570*	6540	7220	2030*	1350*	7	5	700	800	7	5	800	
	6500	2820*	7040	7720	2280*	1600*	—	—	—	—	7	5	700	
	7000	3070*	7540	8220	2530*	1850*	—	—	—	—	7	5	650	

NOTA: La altura del apoyacargas estándar es de 1220 mm.

* Con ruedas opcionales de tamaño 6,50-10-10PR (I), más 25 mm.

** Con tuberías A4, más 155 mm.

*** Disponible sólo para especificaciones en ruso.

1.500 kg

ESPECIFICACIONES DE LOS VEHÍCULOS

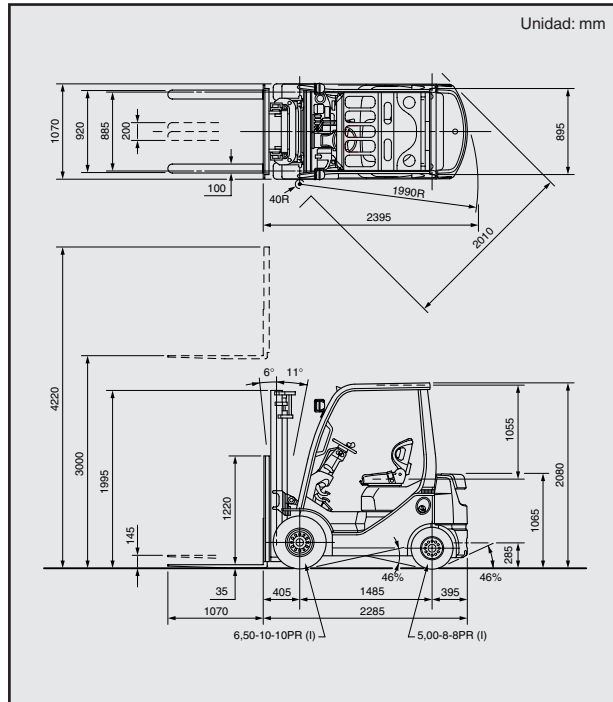
Características	1		TOYOTA		TOYOTA		2			
	2		30-8FG15	32-8FG15	60-8FD15	62-8FD15				
3	Capacidad de carga		kg	1500		1500		3		
4	Centro de carga		mm	500		500		4		
5	Tipo de motor			Gasolina		Diesel		5		
6	Posición de trabajo			Sentado		Sentado		6		
7	Tipo de ruedas	Dela./traseras		Neumáticas		Neumáticas		7		
8	Ruedas (x = motoras)	Dela./traseras		2x/2		2x/2		8		
Dimensiones	9		Altura máxima de la horquilla (AMH)	mm	3000		3000		9	
	10		Elevación libre	mm	145		145		10	
	13		Dimensiones de la horquilla	T x A x L	mm		35x100x1070		13	
			Extensión de la horquilla (exterior)	MAX./MIN.	mm		920/200			
	14		Ángulo de inclinación	Adelante/atrás	grados		6/11		14	
	15		Longitud a la cara anterior de la horquilla		mm		2285		15	
	16		Anchura total		mm		1070		16	
	17		Altura con la columna bajada		mm		1995		17	
	18		Altura con la columna extendida		mm		4220		18	
	19		Altura hasta la rejilla de protección		mm		2080		19	
	21		Radio de giro exterior		mm		1990		21	
	22		Distancia a la carga (línea central del eje delantero a la cara anterior de la horquilla)		mm		405		22	
	23		Proyección posterior		mm		395		23	
Rendimiento	24	Marcha máxima (adelante/atrás)	Carga máxima	km/h	19,0/19,0	18,5/18,5	19,0/19,0	19,0/19,0	24	
			Sin carga	km/h	19,5/19,5	19,0/19,0	19,5/19,5	19,5/19,5		
	25	Velocidades	Elevación	Carga máxima	mm/s	610	610	650	650	25
				Sin carga	mm/s	660	660	675	675	
	26	Descenso	Carga máxima	mm/s	500	500	500	500	26	
				Sin carga	mm/s	550	550	550	550	
	28	Fuerza de tracción máxima	Carga máxima	N (kg)	15500 (1580)	17500 (1790)	15500 (1580)	17600 (1790)	28	
				Sin carga	N (kg)	6900 (700)	6300 (640)	7000 (710)	7000 (710)	
	29	Fuerza de tracción máxima a 1,5 km/h *	Carga máxima	N (kg)	—	15700 (1600)	—	16000 (1630)	29	
				% (tanθ)	—	45	—	45		
30	Pendiente máxima superable *	Carga máxima	% (tanθ)	45	45	44	45	30		
			Sin carga	% (tanθ)	22	22	22	22		
Peso	32		Peso total	kg	2430		2530		32	
	33	Distribución del peso	Carga máxima	Delantera	kg	3430		3480		33
				Trasera	kg	500		550		
	34	Sin carga	Delante	kg	1010		1060		34	
Trasera				kg	1420		1470			
Ruedas y neumáticos	35	Ruedas	Cantidad	Dela./trasera	2/2		2/2		35	
			Tamaño	Delanteras	6,50-10-10PR (I)		6,50-10-10PR (I)		36	
	37	Traseras	5,00-8-8PR (I)		5,00-8-8PR (I)		37			
38		Distancia entre ejes	mm	1485		1485		38		
39	Rodadura	Delantera	mm	885		885		39		
			Trasera	mm	895		895			
40		Altura de espaldar	mm	1220		1220				
41		Despeje de rejilla de protección	mm	1055		1055				
42		Altura del contrapeso	mm	1065		1065				
43		Altura del centro de barra de arrastre	mm	285		285				
44		Altura de escalón/altura de piso	mm	395/635		395/635				
40	Despeje al suelo (carga máxima)	Mínimo <columna>	mm	100		100		40		
		Centro de la distancia entre ejes	mm	115		115				
41		Grado de despeje	Armazón/contrapeso	% (tanθ)	46/46		46/46		41	
42		Frenos	De trabajo (pedal)	Hidráulico				Hidráulico		42
43		De estacionamiento		De mano	Pedal	De mano	Pedal	43		
Motor y unidad de control	45		Batería	V/AH	12/27		12/55		45	
	49		Marca/modelo		TOYOTA/4Y		TOYOTA/1DZ-II [1DZ-III] **		49	
	50		Potencia/rpm nominal	kW (JIS ps)	40/2400 (54/2400)		40 (55) /2400 [38 (52) /2400]		50	
	51		Par motor/rpm nominal	N-m (JIS kg-m)	162/1800 (16,5/1800)		167 (17,0) /1600 [157 (16,0) /2300]		51	
	52	Motor de combustión interna	Número de cilindros		4		4		52	
			Cilindrada	cc	2237		2486			
			Capacidad del tanque de combustible	litros	45		45			
55	Transmisión	Tipo		Manual	Automática	Manual	Automática	55		
		Marcha	Adelante/atrás	2/2	1/1	2/2	1/1			
57		Presión de trabajo	Para aditamentos	Mpa (kg/cm²)	11,8 (120)		11,8 (120)		57	

NOTA: * Valores calculados.

** 1DZ-II: Máquina no rodada/detenida (97/68/EC; Stage II) EPA Unidad Diesel no rodada/detenida que emite gases (40 CFR Part 89; Interim Tier 2).
1DZ-III: Máquina no rodada/detenida (97/68/EC; Stage IIIA) EPA Unidad Diesel no rodada/detenida que emite gases (40 CFR Part 1039; Interim Tier 4).

Los datos en esta publicación fueron determinados con base en nuestras condiciones de prueba estándar. El rendimiento puede variar dependiendo de las especificaciones y condiciones actuales del vehículo además de las condiciones del área de operación. La disponibilidad y las especificaciones se determinan regionalmente y están sujetas a cambios sin previo aviso.

DIMENSIONES



RODADURA ESPECIAL

Ruedas delanteras	Simple	Simple	Dobles
Tamaño de las ruedas delanteras	6,50-10-10PR (I)	21x8-9-10PR (I)	4,50-12-8PR (I)
Anchura total mm	1070	1110	1290
Rodadura delantera mm	885	920	1010

DESPEJE AL SUELO mm

Columna (carga máxima)	100
Eje motor (carga máxima)	105
Eje de dirección (sin carga)	120
Centro de la distancia entre ejes (carga máxima)	115
Contrapeso (sin carga)	120

CAPACIDADES NOMINALES

Unidad: kg (W)

Columna V, FV (Neumáticas o Neumático macizo acanalado)

A (mm)	4000	4500	5000
500	1500	1450	1300
600	1350	1300	1170
700	1220	1180	1060
800	1120	1090	970
900	1040	1000	900
1000	960	930	830
1100	900	870	780
1200	840	810	730

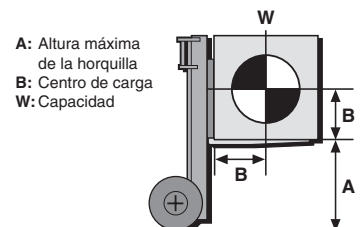
Columna FSV (Neumáticas)

A (mm)	4300	4500	4700	5000	5500	6000	6500	7000
500	1400	1350	1350	1250 [1300]	950 [1250]	700 [1100]	—	—
600	1260	1210	1210	1120 [1170]	850 [1120]	630 [990]	—	—
700	1150	1110	1110	1020 [1060]	780 [1020]	570 [900]	—	—
800	1050	1020	1020	940 [980]	710 [940]	520 [830]	—	—
900	970	940	940	870 [900]	660 [870]	480 [760]	—	—
1000	910	870	870	810 [840]	610 [810]	450 [710]	—	—
1100	850	820	820	750 [790]	570 [750]	420 [660]	—	—
1200	790	770	770	710 [740]	540 [710]	390 [620]	—	—

[] para modelos de doble llanta (Neumáticas o Neumático macizo acanalado).

Columna FSV (Neumático macizo acanalado)

A (mm)	5000	5500	6000
500	1300	1050	800
600	1170	940	720
700	1060	860	650
800	980	790	600
900	900	730	550
1000	840	680	520
1100	790	630	480
1200	740	590	450



ESPECIFICACIONES Y CAPACIDADES NOMINALES DE LAS COLUMNAS

Tipo de columna	Altura máxima de la horquilla	Altura total				Elevación libre		Ruedas simples				Ruedas dobles		
		Columna bajada	Columna extendida		Sin apoyacargas	Con apoyacargas estándar	Ángulo de inclinación Adelante	Ángulo de inclinación Atrás	Capacidad de carga con centro de carga a 500 mm		Ángulo de inclinación Adelante	Ángulo de inclinación Atrás	Capacidad de carga con centro de carga a 500 mm Ruedas neumáticas/ Ruedas neumático macizo acanalado	
			Sin apoyacargas	Con apoyacargas estándar					Ruedas neumáticas	Ruedas neumático macizo acanalado				
														kg
mm	mm	mm	mm	mm	mm	grados	grados	kg	kg	grados	grados	kg		
Columna extra-ancha (V)	2700	1845	3150*	3920	145	145	6	11	1500	1500	7	10	1500	
	3000	1995	3450*	4220	145	145	6	11	1500	1500	7	10	1500	
	3300	2145	3750*	4520	145	145	6	11	1500	1500	7	10	1500	
	3500	2245	3950*	4720	145	145	6	11	1500	1500	7	10	1500	
	3700	2405	4150*	4920	145	145	6	11	1500	1500	7	10	1500	
	4000	2595	4450*	5220	145	145	6	11	1500	1500	7	10	1500	
Columna extra-ancha de 2 etapas y elevación libre (FV)	2870**	1930	3440	4090	1365	715	6	11	1500	1500	7	10	1500	
	3000	1995	3570	4220	1430	780	6	11	1500	1500	7	10	1500	
	3300	2145	3870	4520	1580	930	6	11	1500	1500	7	10	1500	
	3500	2245	4070	4720	1680	1030	6	11	1500	1500	7	10	1500	
	3700	2405	4270	4920	1840	1190	6	11	1500	1500	7	10	1500	
	4000	2595	4570	5220	2030	1380	6	11	1500	1500	7	10	1500	
Columna extra-ancha de 3 etapas y elevación libre (FSV)	3700	1795	4240	4920	1260	580	6	6	1400	1400	7	5	1400	
	4000	1895	4540	5220	1360	680	6	6	1400	1400	7	5	1400	
	4300	1995	4840	5520	1460	780	6	6	1400	1400	7	5	1400	
	4500	2065	5040	5720	1530	850	6	6	1350	1350	7	5	1350	
	4700	2145	5240	5920	1610	930	6	6	1350	1350	7	5	1350	
	5000	2245	5540	6220	1710	1030	6	6	1250	1300	7	5	1300	
	5500	2405	6040	6720	1870	1190	6	6	950	1050	7	5	1250	
	6000	2595	6540	7220	2060	1380	6	6	700	800	7	5	1100	
	6500	2845	7040	7720	2310	1630	—	—	—	—	7	5	900	
	7000	3095	7540	8220	2560	1880	—	—	—	—	7	5	650	

NOTA: La altura del apoyacargas estándar es de 1220 mm.

* Con tuberías A4, más 155 mm.

** Disponible sólo para especificaciones en ruso.

1.750 kg

ESPECIFICACIONES DE LOS VEHÍCULOS

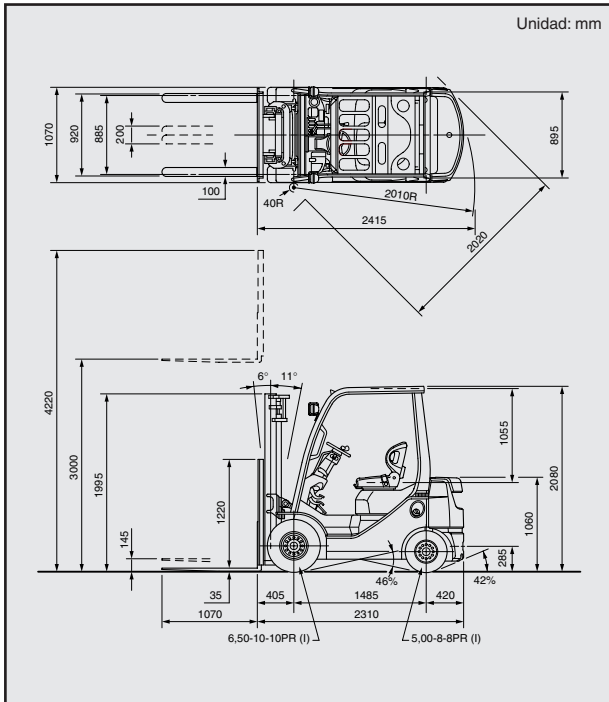
				TOYOTA	TOYOTA			
Características	1	Marca				1		
	2	Modelo		32-8FG18	62-8FD18	2		
	3	Capacidad de carga		kg	1750	3		
	4	Centro de carga		mm	500	4		
	5	Tipo de motor		Gasolina	Diesel	5		
	6	Posición de trabajo		Sentado	Sentado	6		
	7	Tipo de ruedas	Dela./traseras	Neumáticas	Neumáticas	7		
	8	Ruedas (x = motoras)	Dela./traseras	2x/2	2x/2	8		
Dimensiones	9	Altura máxima de la horquilla (AMH)		mm	3000	9		
	10	Elevación libre		mm	145	10		
	13	Dimensiones de la horquilla	T x A x L	mm	35x100x1070	13		
		Extensión de la horquilla (exterior)	MAX./MIN.	mm	920/200			
	14	Ángulo de inclinación	Adelante/atrás	grados	6/11	14		
	15	Longitud a la cara anterior de la horquilla		mm	2310	15		
	16	Anchura total		mm	1070	16		
	17	Altura con la columna bajada		mm	1995	17		
	18	Altura con la columna extendida		mm	4220	18		
	19	Altura hasta la rejilla de protección		mm	2080	19		
	21	Radio de giro exterior		mm	2010	21		
	22	Distancia a la carga (línea central del eje delantero a la cara anterior de la horquilla)		mm	405	22		
		Proyección posterior		mm	420			
	23	Anchura mínima y básica del pasillo para carga/descarga a 90° (más longitud a la carga y despeje)		mm	2415	23		
	Rendimiento	24	Marcha máxima (adelante/atrás)	Carga máxima	km/h	18,5/18,5	19,0/19,0	24
		Sin carga		km/h	19,0/19,0	19,5/19,5		
25		Elevación	Carga máxima	mm/s	610	650	25	
			Sin carga	mm/s	660	675		
26		Descenso	Carga máxima	mm/s	500	500	26	
			Sin carga	mm/s	550	550		
28		Fuerza de tracción máxima		Carga máxima	N (kg)	17500 (1790)	17600 (1790)	28
				Sin carga	N (kg)	6300 (640)	6300 (640)	
		Fuerza de tracción máxima a 1,5 km/h *		Carga máxima	N (kg)	15600 (1590)	16000 (1630)	
29		Pendiente máxima a 1,5 km/h *		Carga máxima	% (tanθ)	40	40	29
30	Pendiente máxima superable *		Carga máxima	% (tanθ)	45	44	30	
			Sin carga	% (tanθ)	20	20		
Peso	32	Peso total		kg	2610	2710	32	
	33	Distribución del peso	Carga máxima	Delantera	kg	3790	3910	33
				Trasera	kg	570	550	
	34	Sin carga	Delante	kg	970	1090	34	
			Trasera	kg	1640	1620		
Ruedas y neumáticos	35	Cantidad	Dela./trasera		2/2	2/2	35	
	36	Ruedas	Tamaño	Delanteras	6,50-10-10PR (I)	6,50-10-10PR (I)	36	
	37			Traseras	5,00-8-8PR (I)	5,00-8-8PR (I)	37	
	38	Distancia entre ejes		mm	1485	1485	38	
	39	Rodadura	Delantera	mm	885	885	39	
			Trasera	mm	895	895		
		Altura de espaldar		mm	1220	1220		
		Despeje de rejilla de protección		mm	1055	1055		
		Altura del contrapeso		mm	1060	1060		
		Altura del centro de barra de arrastre		mm	285	285		
	Altura de escalón/altura de piso		mm	395/635	395/635			
40	Despeje al suelo (carga máxima)	Mínimo <columna>	mm	100	100	40		
41		Centro de la distancia entre ejes	mm	115	115	41		
	Grado de despeje	Armazón/contrapeso	% (tanθ)	46/42	46/42			
42	Frenos			Hidráulico	Hidráulico	42		
43	De estacionamiento			Pedal	Pedal	43		
Motor y unidad de control	45	Batería	Voltaje/capacidad (5 horas)	V/AH	12/27	12/55	45	
	49	Motor de combustión interna	Marca/modelo		TOYOTA/4Y	TOYOTA/1DZ-II [1DZ-III] **	49	
	50		Potencia/rpm nominal	kW (JIS ps)	40/2400 (54/2400)	40 (55) /2400 [38 (52) /2400]	50	
	51		Par motor/rpm nominal	N-m (JIS kg-m)	162/1800 (16,5/1800)	167 (17,0) /1600 [157 (16,0) /2300]	51	
	52		Número de cilindros		4	4	52	
			Cilindrada	cc	2237	2486		
		Capacidad del tanque de combustible	litros	45	45			
55	Transmisión	Tipo		Automática	Automática	55		
		Marcha	Adelante/atrás		1/1	1/1		
57	Presión de trabajo		Para aditamentos	Mpa (kg/cm²)	11,8 (120)	11,8 (120)	57	

NOTA: * Valores calculados.

** 1DZ-II: Máquina no rodada/detenida (97/68/EC; Stage II) EPA Unidad Diesel no rodada/detenida que emite gases (40 CFR Part 89; Interim Tier 2).
1DZ-III: Máquina no rodada/detenida (97/68/EC; Stage IIIA) EPA Unidad Diesel no rodada/detenida que emite gases (40 CFR Part 1039; Interim Tier 4).

Los datos en esta publicación fueron determinados con base en nuestras condiciones de prueba estándar. El rendimiento puede variar dependiendo de las especificaciones y condiciones actuales del vehículo además de las condiciones del área de operación. La disponibilidad y las especificaciones se determinan regionalmente y están sujetas a cambios sin previo aviso.

DIMENSIONES



RODADURA ESPECIAL

Ruedas delanteras	Simples	Simples	Dobles
Tamaño de las ruedas delanteras	6,50-10-10PR (I)	21x8-9-10PR (I)	4,50-12-8PR (I)
Anchura total	mm 1070	1110	1290
Rodadura delantera	mm 885	920	1010

DESPEJE AL SUELO mm

Columna (carga máxima)	100
Eje motor (carga máxima)	105
Eje de dirección (sin carga)	120
Centro de la distancia entre ejes (carga máxima)	115
Contrapeso (sin carga)	120

CAPACIDADES NOMINALES

Unidad: kg (W)

Columna V, FV (Neumáticas o Neumático macizo acanalado)

A (mm)	3700	4000	4500	5000
500	1750	1700	1600	1550
600	1570	1530	1440	1390
700	1430	1390	1310	1270
800	1310	1270	1200	1160
900	1210	1180	1110	1070
1000	1120	1090	1030	1000
1100	1050	1020	960	930
1200	980	960	900	870

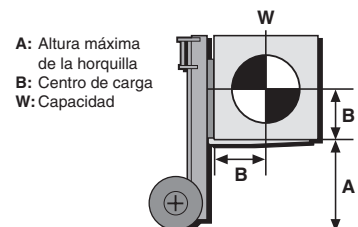
Columna FSV (Neumáticas)

A (mm)	4000	4300	4500	4700	5000	5500	6000	6500	7000
500	1600	1550	1500	1500	1450	1100 [1400]	850 [1200]	[850]	[600]
600	1440	1390	1350	1350	1300	990 [1260]	760 [1080]	[760]	[540]
700	1310	1270	1230	1230	1190	900 [1150]	690 [980]	[690]	[490]
800	1200	1170	1130	1130	1090	830 [1050]	640 [900]	[640]	[450]
900	1110	1080	1040	1040	1010	760 [970]	590 [830]	[590]	[410]
1000	1040	1000	970	970	940	710 [910]	550 [780]	[550]	[390]
1100	970	940	910	910	880	660 [850]	510 [720]	[510]	[360]
1200	910	880	850	850	820	620 [790]	480 [680]	[480]	[340]

[] para modelos de doble llanta (Neumáticas o Neumático macizo acanalado).

Columna FSV (Neumático macizo acanalado)

A (mm)	5500	6000
500	1200	950
600	1080	850
700	980	780
800	900	710
900	830	660
1000	780	610
1100	720	570
1200	680	540



ESPECIFICACIONES Y CAPACIDADES NOMINALES DE LAS COLUMNAS

Tipo de columna	Altura máxima de la horquilla	Altura total				Elevación libre		Ruedas simples				Ruedas dobles		
		Columna bajada	Columna extendida		Sin apoyacargas	Con apoyacargas estándar	Ángulo de inclinación Adelante	Ángulo de inclinación Atrás	Capacidad de carga con centro de carga a 500 mm		Ángulo de inclinación Adelante	Ángulo de inclinación Atrás	Capacidad de carga con centro de carga a 500 mm Ruedas neumáticas/ Ruedas neumático macizo acanalado	
			Sin apoyacargas	Con apoyacargas estándar					Ruedas neumáticas	Ruedas neumático macizo acanalado				
														kg
mm	mm	mm	mm	mm	mm	grados	grados	kg	kg	grados	grados	kg		
Columna extra-ancha (V)	2700	1845	3330*	3920	145	145	6	11	1750	1750	7	10	1750	
	3000	1995	3630*	4220	145	145	6	11	1750	1750	7	10	1750	
	3300	2145	3930*	4520	145	145	6	11	1750	1750	7	10	1750	
	3500	2245	4130*	4720	145	145	6	11	1750	1750	7	10	1750	
	3700	2405	4330*	4920	145	145	6	11	1750	1750	7	10	1750	
	4000	2595	4630*	5220	145	145	6	11	1700	1700	7	10	1700	
	4500	2845	5130*	5720	145	145	6	6	1600	1600	7	10	1600	
5000	3095	5630*	6220	145	145	6	6	1550	1550	7	5	1550		
Columna extra-ancha de 2 etapas y elevación libre (FV)	2870**	1930	3440	4090	1365	715	6	11	1750	1750	7	10	1750	
	3000	1995	3570	4220	1430	780	6	11	1750	1750	7	10	1750	
	3300	2145	3870	4520	1580	930	6	11	1750	1750	7	10	1750	
	3500	2245	4070	4720	1680	1030	6	11	1750	1750	7	10	1750	
	3700	2405	4270	4920	1840	1190	6	11	1750	1750	7	10	1750	
4000	2595	4570	5220	2030	1380	6	11	1700	1700	7	10	1700		
Columna extra-ancha de 3 etapas y elevación libre (FSV)	3700	1795	4240	4920	1260	580	6	6	1600	1600	7	5	1600	
	4000	1895	4540	5220	1360	680	6	6	1600	1600	7	5	1600	
	4300	1995	4840	5520	1460	780	6	6	1550	1550	7	5	1550	
	4500	2065	5040	5720	1530	850	6	6	1500	1500	7	5	1500	
	4700	2145	5240	5920	1610	930	6	6	1500	1500	7	5	1500	
	5000	2245	5540	6220	1710	1030	6	6	1450	1450	7	5	1450	
	5500	2405	6040	6720	1870	1190	6	6	1100	1200	7	5	1400	
	6000	2595	6540	7220	2060	1380	6	6	850	950	7	5	1200	
	6500	2845	7040	7720	2310	1630	—	—	—	—	7	5	850	
	7000	3095	7540	8220	2560	1880	—	—	—	—	7	5	600	

NOTA: La altura del apoyacargas estándar es de 1220 mm.

* Con tuberías A4, menos 15 mm.

** Disponible sólo para especificaciones en ruso.

2.000 kg

ESPECIFICACIONES DE LOS VEHÍCULOS

				TOYOTA	TOYOTA			
Características	1	Marca				1		
	2	Modelo		32-8FGK20	62-8FDK20	2		
	3	Capacidad de carga		kg	2000	3		
	4	Centro de carga		mm	500	4		
	5	Tipo de motor			Gasolina	5		
	6	Posición de trabajo			Sentado	6		
	7	Tipo de ruedas	Dela./traseras		Neumáticas	Neumáticas	7	
	8	Ruedas (x = motoras)	Dela./traseras		2x/2	2x/2	8	
Dimensiones	9	Altura máxima de la horquilla (AMH)		mm	3000	3000	9	
	10	Elevación libre		mm	125	125	10	
	13	Dimensiones de la horquilla	T x A x L	mm	38x120x1070	38x120x1070	13	
		Extensión de la horquilla (exterior)	MAX./MIN.	mm	1020/240	1020/240		
	14	Ángulo de inclinación	Adelante/atrás	grados	7/10	7/10	14	
	15	Longitud a la cara anterior de la horquilla		mm	2360	2360	15	
	16	Anchura total		mm	1155	1155	16	
	17	Altura con la columna bajada		mm	1975	1975	17	
	18	Altura con la columna extendida		mm	4220	4220	18	
	19	Altura hasta la rejilla de protección		mm	2085	2085	19	
	21	Radio de giro exterior		mm	2040	2040	21	
	22	Distancia a la carga (línea central del eje delantero a la cara anterior de la horquilla)		mm	420 (430) **	420 (430) **	22	
		Proyección posterior		mm	455	455		
	23	Anchura mínima y básica del pasillo para carga/descarga a 90° (más longitud a la carga y despeje)		mm	2460	2460	23	
	Rendimiento	24	Marcha máxima (adelante/atrás)	Carga máxima	km/h	17,0/17,0	17,0/17,0	24
Sin carga		km/h		17,5/17,5	17,5/17,5			
25		Elevación	Carga máxima	mm/s	600	580	25	
			Sin carga	mm/s	640	600		
		Descenso	Carga máxima	mm/s	500	500	26	
			Sin carga	mm/s	550	500		
28		Fuerza de tracción máxima		Carga máxima	N (kg)	19000 (1940)	19500 (1990)	28
				Sin carga	N (kg)	7800 (800)	7800 (800)	
		Fuerza de tracción máxima a 1,5 km/h *		Carga máxima	N (kg)	17400 (1770)	17500 (1780)	
29		Pendiente máxima a 1,5 km/h *		Carga máxima	% (tanθ)	35	34	29
30	Pendiente máxima superable *		Carga máxima	% (tanθ)	39	38	30	
			Sin carga	% (tanθ)	20	20		
Peso	32	Peso total		kg	3110	3180	32	
	33	Distribución del peso	Carga máxima	Delantera	kg	4440	4480	33
				Trasera	kg	670	700	
	34	Sin carga	Delante	kg	1140	1180	34	
Trasera			kg	1970	2000			
Ruedas y neumáticos	35	Cantidad	Dela./trasera		2/2	2/2	35	
	36	Ruedas	Tamaño	Delanteras		21x8-9-14PR (I)	21x8-9-14PR (I)	36
				Traseras		18x7-8-10PR (I)	18x7-8-10PR (I)	
37	Distancia entre ejes		mm	1485	1485	37		
Ruedas y neumáticos	39	Rodadura	Delantera	mm	960	960	39	
			Trasera	mm	940	940		
		Altura de espaldar		mm	1220	1220		
		Despeje de rejilla de protección		mm	1055	1055		
		Altura del contrapeso		mm	1215	1215		
		Altura del centro de barra de arrastre		mm	285	285		
		Altura de escalón/altura de piso		mm	380/615	380/615		
	40	Despeje al suelo (carga máxima)	Mínimo <columna>	mm	80	80	40	
	41		Centro de la distancia entre ejes	mm	105	105	41	
		Grado de despeje	Armazón/contrapeso	% (tanθ)	40/38	40/38		
	42	Frenos	De trabajo (pedal)		Hidráulico	Hidráulico	42	
	43		De estacionamiento		Pedal	Pedal	43	
Motor y unidad de control	45	Batería	Voltaje/capacidad (5 horas)	V/AH	12/27	12/55	45	
	49	Motor de combustión interna	Marca/modelo		TOYOTA/4Y	TOYOTA/1DZ-II ***	49	
	50		Potencia/rpm nominal	kW (JIS ps)	40/2400 (54/2400)	40/2400 (55/2400)	50	
	51		Par motor/rpm nominal	N-m (JIS kg-m)	162/1800 (16,5/1800)	167/1600 (17,0/1600)	51	
	52		Número de cilindros		4	4	52	
			Cilindrada	cc	2237	2486		
			Capacidad del tanque de combustible	litros	55	55		
55	Transmisión	Tipo		Automática	Automática	55		
		Marcha	Adelante/atrás		1/1	1/1		
57	Presión de trabajo		Para aditamentos	Mpa (kg/cm²)	15,7 (160)	15,7 (160)	57	

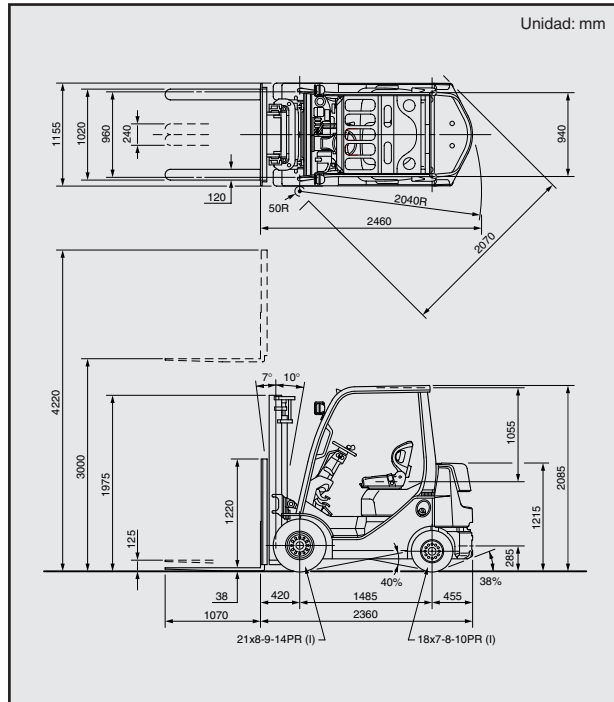
NOTA: * Valores calculados.

** El número mostrado en () indica anchos de carro diferente a 1020 mm.

***1DZ-II: Máquina no rodada/detenida (97/68/EC; Stage II) EPA Unidad Diesel no rodada/detenida que emite gases (40 CFR Part 89; Interim Tier 2).

Los datos en esta publicación fueron determinados con base en nuestras condiciones de prueba estándar. El rendimiento puede variar dependiendo de las especificaciones y condiciones actuales del vehículo además de las condiciones del área de operación. La disponibilidad y las especificaciones se determinan regionalmente y están sujetas a cambios sin previo aviso.

DIMENSIONES



DESPEJE AL SUELO mm

Columna (carga máxima)	80
Eje motor (carga máxima)	85
Eje de dirección (sin carga)	130
Centro de la distancia entre ejes (carga máxima)	105
Contrapeso (sin carga)	125

CAPACIDADES NOMINALES

Unidad: kg (W)

Columna V, FV (Neumáticas)

A (mm)	4000	4500	5000
500	2000	1950	1850
600	1800	1760	1670
700	1640	1600	1520
800	1510	1470	1400
900	1400	1360	1290
1000	1300	1270	1200
1100	1220	1190	1120
1200	1140	1110	1060

Columna V, FV (Neumático macizo acanalado)

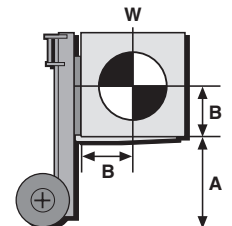
A (mm)	4000	4500	5000
500	2000	2000	2000
600	1800	1800	1800
700	1640	1640	1640
800	1510	1510	1510
900	1400	1400	1400
1000	1300	1300	1300
1100	1220	1220	1220
1200	1140	1140	1140

Columna FSV (Neumáticas)

A (mm)	3700	4000	4300	4500	4700	5000	5500	6000
500	2000	1950	1900	1850	1850	1450	1200	850
600	1810	1760	1720	1670	1670	1310	1080	760
700	1650	1610	1570	1530	1530	1200	990	700
800	1520	1480	1440	1400	1400	1100	910	640
900	1410	1370	1340	1300	1300	1020	840	600
1000	1310	1280	1240	1210	1210	950	780	550
1100	1230	1200	1160	1130	1130	890	730	520
1200	1150	1120	1090	1060	1060	830	690	490

Columna FSV (Neumático macizo acanalado)

A (mm)	4700	5000	5500	6000
500	2000	1600	1350	1000
600	1810	1440	1220	900
700	1650	1320	1110	820
800	1520	1210	1020	760
900	1410	1120	950	700
1000	1310	1050	880	650
1100	1230	980	830	610
1200	1150	920	780	570



A: Altura máxima de la horquilla
B: Centro de carga
W: Capacidad

ESPECIFICACIONES Y CAPACIDADES NOMINALES DE LAS COLUMNAS

Tipo de columna	Altura máxima de la horquilla	Altura total				Elevación libre		Ruedas simples			
		Columna bajada	Columna extendida		Sin apoyacargas	Con apoyacargas estándar	Ángulo de inclinación		Capacidad de carga con centro de carga a 500 mm		
			Sin apoyacargas	Con apoyacargas estándar			Adelante	Atrás	Ruedas neumáticas	Ruedas neumático macizo acanalado	
											mm
Columna extra-ancha (V)	2700	1825	3375	3920	120	120	7	10	2000	2000	
	3000	1975	3675	4220	120	120	7	10	2000	2000	
	3300	2125	3975	4520	120	120	7	10	2000	2000	
	3500	2225	4175	4720	120	120	7	10	2000	2000	
	3700	2385	4375	4920	120	120	7	10	2000	2000	
	4000	2575	4675	5220	120	120	7	10	2000	2000	
Columna extra-ancha de 2 etapas y elevación libre (FV)	3000	1975	3610	4220	1365	760	7	10	2000	2000	
	3300	2125	3910	4520	1515	910	7	10	2000	2000	
	3500	2225	4110	4720	1615	1010	7	10	2000	2000	
	3700	2385	4310	4920	1775	1170	7	10	2000	2000	
	4000	2575	4610	5220	1965	1360	7	10	2000	2000	
	Columna extra-ancha de 3 etapas y elevación libre (FV)	3700	1775	4350	4920	1125	560	7	5	2000	2000
4000		1875	4650	5220	1225	660	7	5	1950	2000	
4300		1975	4950	5520	1325	760	7	5	1900	2000	
4500		2045	5150	5720	1395	830	7	5	1850	2000	
4700		2125	5350	5920	1475	910	7	5	1850	2000	
5000		2225	5650	6220	1575	1010	7	5	1450	1600	
5500		2385	6150	6720	1735	1170	7	5	1200	1350	
6000		2575	6650	7220	1925	1360	7	5	850	1000	

NOTA: La altura del apoyacargas estándar es de 1220 mm.

2.000 kg

ESPECIFICACIONES DE LOS VEHÍCULOS

Características			TOYOTA		TOYOTA		TOYOTA				
			30-8FG20	32-8FG20	60-8FD20	62-8FD20	70-8FD20	72-8FD20			
1	Marca								1		
2	Modelo								2		
3	Capacidad de carga		kg		2000		2000		3		
4	Centro de carga		mm		500		500		4		
5	Tipo de motor		Gasolina		Diesel		Diesel		5		
6	Posición de trabajo		Sentado		Sentado		Sentado		6		
7	Tipo de ruedas	Dela./traseras	Neumáticas		Neumáticas		Neumáticas		7		
8	Ruedas (x = motoras)	Dela./traseras	2x/2		2x/2		2x/2		8		
9	Altura máxima de la horquilla (AMH)		mm		3000		3000		9		
10	Elevación libre		mm		150		150		10		
13	Dimensiones de la horquilla	T x A x L	mm		38x120x1070		38x120x1070		13		
	Extensión de la horquilla (exterior)	MAX./MIN.	mm		1020/240		1020/240				
14	Ángulo de inclinación	Adelante/atrás	grados		6/11		6/11		14		
15	Longitud a la cara anterior de la horquilla		mm		2550		2550		15		
16	Anchura total		mm		1150		1150		16		
17	Altura con la columna bajada		mm		1995		1995		17		
18	Altura con la columna extendida		mm		4220		4220		18		
19	Altura hasta la rejilla de protección		mm		2110		2110		19		
21	Radio de giro exterior		mm		2200		2200		21		
22	Distancia a la carga (línea central del eje delantero a la cara anterior de la horquilla)		mm		445 (455) **		445 (455) **		22		
	Proyección posterior		mm		455		455				
23	Anchura mínima y básica del pasillo para carga/descarga a 90° (más longitud a la carga y despeje)		mm		2645		2645		23		
24	Velocidades	Marcha máxima (adelante/atrás)	Carga máxima	km/h	18,0/18,0	17,5/17,5	19,5/19,5	19,0/19,0	19,0/19,0	24	
				Sin carga	km/h	18,5/18,5	18,0/18,0	20,0/20,0	19,5/19,5	19,5/19,5	
25	Elevación	Carga máxima	mm/s	600	600	615	615	650	650	25	
				Sin carga	mm/s	640	640	655	655	675	675
26	Descenso	Carga máxima	mm/s	500	500	500	500	500	500	26	
				Sin carga	mm/s	500	550	500	500	500	500
28	Fuerza de tracción máxima	Carga máxima	N (kg)	16500 (1680)	18700 (1910)	17500 (1780)	18600 (1900)	19500 (1990)	20000 (2040)	28	
				Sin carga	N (kg)	9000 (920)	9000 (920)	9100 (930)	9100 (930)	9200 (940)	9200 (940)
	Fuerza de tracción máxima a 1,5 km/h *	Carga máxima	N (kg)	—	17200 (1750)	—	16900 (1720)	—	17500 (1780)		
29	Pendiente máxima a 1,5 km/h *	Carga máxima	% (tanθ)	—	37	—	32	—	34	29	
30	Pendiente máxima superable *	Carga máxima	% (tanθ)	33	41	33	36	38	38	30	
				Sin carga	% (tanθ)	22	22	22	22	22	22
32	Peso total		kg		3250		3290		3340		32
33	Distribución del peso	Carga máxima	Delantera	kg	4580		4600		4620		33
				Trasera	kg	670		690		720	
34	Sin carga	Delante	kg	1410		1430		1450		34	
				Trasera	kg	1840		1860		1890	
35	Cantidad	Dela./trasera	2/2		2/2		2/2		35		
36	Ruedas	Tamaño	Delanteras	7,00-12-12PR (I)		7,00-12-12PR (I)		7,00-12-12PR (I)		36	
37				Traseras	6,00-9-10PR (I)		6,00-9-10PR (I)		6,00-9-10PR (I)		37
38	Distancia entre ejes		mm		1650		1650		1650		38
39	Rodadura	Delantera	mm		960		960		960		39
			Trasera	mm		965		965		965	
	Altura de espaldar		mm		1220		1220		1220		
	Despeje de rejilla de protección		mm		1055		1055		1055		
	Altura del contrapeso		mm		1095		1095		1095		
	Altura del centro de barra de arrastre		mm		310		310		310		
	Altura de escalón/altura de piso		mm		435/675		435/675		435/675		
40	Despeje al suelo (carga máxima)	Mínimo <columna>	mm		95		95		95		40
41		Centro de la distancia entre ejes	mm		140		140		140		41
	Grado de despeje	Armazón/contrapeso	% (tanθ)		51/49		51/49		51/49		
42	Frenos	De trabajo (pedal)	Hidráulico		Hidráulico		Hidráulico		Hidráulico		42
43			De estacionamiento	De mano	Pedal	De mano	Pedal	De mano	Pedal	De mano	Pedal
45	Batería	Voltaje/capacidad (5 horas)	V/AH		12/27		12/55		12/64		45
49	Motor de combustión interna	Marca/modelo	TOYOTA/4Y		TOYOTA/1DZ-II [1DZ-III] ***		TOYOTA/2Z ****				49
50		Potencia/rpm nominal	kW (JIS ps)		40/2400 (54/2400)		44 (60) /2600 [41 (55) /2500]		49/2200 (66/2200)		50
51		Par motor/rpm nominal	N-m (JIS kg-m)		162/1800 (16,5/1800)		167 (17,0) /1600 [157 (16,0) /2500]		216/1600 (22,0/1600)		51
52		Número de cilindros	4		4		4		4		
		Cilindrada	cc		2237		2486		3469		52
	Capacidad del tanque de combustible	litros		60		60		60			
55	Transmisión	Tipo	Manual	Automática	Manual	Automática	Manual	Automática	Manual	Automática	55
		Marcha	Adelante/atrás	2/2	1/1	2/2	1/1	2/2	1/1	2/2	1/1
57	Presión de trabajo	Para aditamentos	Mpa (kg/cm²)		15,7 (160)		15,7 (160)		15,7 (160)		57

NOTA: * Valores calculados.

** El número mostrado en () indica anchos de carro diferente a 1020 mm.

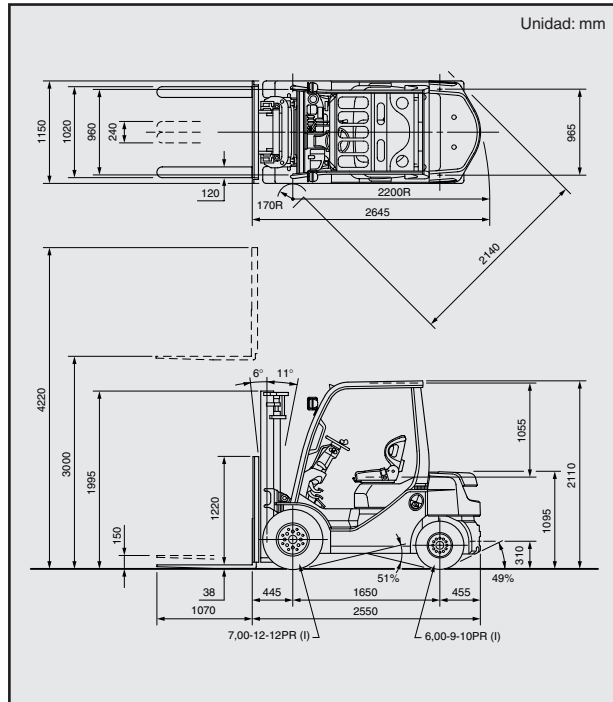
*** 1DZ-II: Máquina no rodada/detenida (97/68/EC; Stage II) EPA Unidad Diesel no rodada/detenida que emite gases (40 CFR Part 89; Interim Tier 2).

1DZ-III: Máquina no rodada/detenida (97/68/EC; Stage IIIA) EPA Unidad Diesel no rodada/detenida que emite gases (40 CFR Part 1039; Interim Tier 4).

**** 2Z: Máquina no rodada/detenida (97/68/EC; Stage II).

Los datos en esta publicación fueron determinados con base en nuestras condiciones de prueba estándar. El rendimiento puede variar dependiendo de las especificaciones y condiciones actuales de los vehículos además de las condiciones del área de operación. La disponibilidad y las especificaciones se determinan regionalmente y están sujetas a cambios sin previo aviso.

DIMENSIONES



RODADURA ESPECIAL

Ruedas delanteras	Simple	Dobles	Dobles
Tamaño de las ruedas delanteras	7.00-12-12PR (I)	5.50-15-8PR (I)	7.00-12-12PR (I)
Anchura total	mm 1150	1450	1610
Rodadura delantera	mm 960	1105	1190

DESPEJE AL SUELO mm

Columna (carga máxima)	95
Eje motor (carga máxima)	130
Eje de dirección (sin carga)	160
Centro de la distancia entre ejes (carga máxima)	140
Contrapeso (sin carga)	150

CAPACIDADES NOMINALES

Unidad: kg (W)

Columna V, FV (Neumáticas)

A (mm)	4000	4500	5000
500	2000	1950	1850 [1900]
600	1810	1760	1670 [1710]
700	1650	1610	1520 [1570]
800	1520	1480	1400 [1440]
B (mm)	1400	1370	1300 [1330]
1000	1310	1270	1210 [1240]
1100	1220	1190	1130 [1160]
1200	1150	1120	1060 [1090]
1300	1080	1060	1000 [1030]

Columna V, FV (Neumático macizo acanalado)

A (mm)	4500	5000
500	1950	1900
600	1760	1710
700	1610	1570
800	1480	1440
B (mm)	1370	1330
1000	1270	1240
1100	1190	1160
1200	1120	1090
1300	1060	1030

[] para modelos de doble llanta.

Columna FSV (Neumáticas)

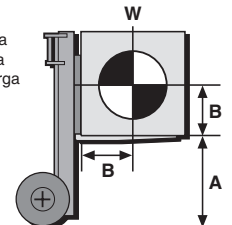
A (mm)	3700	4000	4300	4500	4700	5000	5500	6000	6500	7000
500	2000	1950	1900 [1950]	1850 [1900]	1850 [1900]	1450 [1850]	1200 [1800]	850 [1600]	[1550]	[1200]
600	1810	1760	1720 [1760]	1670 [1720]	1670 [1720]	1310 [1670]	1080 [1630]	770 [1450]	[1400]	[1080]
700	1650	1610	1570 [1610]	1530 [1570]	1530 [1570]	1200 [1530]	990 [1490]	700 [1320]	[1280]	[990]
800	1520	1490	1450 [1490]	1410 [1450]	1410 [1450]	1100 [1410]	910 [1370]	650 [1220]	[1180]	[910]
B (mm)	1410	1380	1340 [1380]	1310 [1340]	1310 [1340]	1020 [1310]	850 [1270]	600 [1130]	[1090]	[850]
1000	1320	1280	1250 [1280]	1220 [1250]	1220 [1250]	950 [1220]	790 [1180]	560 [1050]	[1020]	[790]
1100	1230	1200	1170 [1200]	1140 [1170]	1140 [1170]	890 [1140]	740 [1110]	520 [990]	[950]	[740]
1200	1160	1130	1100 [1130]	1070 [1100]	1070 [1100]	840 [1070]	690 [1040]	490 [930]	[900]	[690]
1300	1090	1070	1040 [1070]	1010 [1040]	1010 [1040]	790 [1010]	650 [980]	460 [870]	[850]	[650]

[] para modelos de doble llanta (Neumáticas o Neumático macizo acanalado).

Columna FSV (Neumático macizo acanalado)

A (mm)	5000	5500	6000
500	1600	1350	1000
600	1450	1220	900
700	1320	1120	820
800	1220	1030	760
B (mm)	900	1130	950
1000	1050	890	660
1100	990	830	610
1200	930	780	580
1300	870	740	540

A: Altura máxima de la horquilla
B: Centro de carga
W: Capacidad



ESPECIFICACIONES Y CAPACIDADES NOMINALES DE LAS COLUMNAS

Tipo de columna	Altura máxima de la horquilla	Altura total				Elevación libre		Ruedas simples				Ruedas dobles		
		Columna bajada	Columna extendida		Sin apoyacargas	Con apoyacargas estándar	Ángulo de inclinación		Capacidad de carga con centro de carga a 500 mm		Ángulo de inclinación		Capacidad de carga con centro de carga a 500 mm	
			Sin apoyacargas	Con apoyacargas estándar			Adelante	Atrás	Ruedas neumáticas	Ruedas neumático macizo acanalado	Adelante	Atrás		
														kg
mm	mm	mm	mm	mm	mm	grados	grados	kg	kg	grados	grados	kg		
Columna extra-ancha (V)	2700	1845	3370*	3920	145	145	6	11	2000	2000	6	11	2000	
	3000	1995	3670*	4220	145	145	6	11	2000	2000	6	11	2000	
	3300	2145	3970*	4520	145	145	6	11	2000	2000	6	11	2000	
	3500	2245	4170*	4720	145	145	6	11	2000	2000	6	11	2000	
	3700	2405	4370*	4920	145	145	6	11	2000	2000	6	11	2000	
	4000	2595	4670*	5220	145	145	6	11	2000	2000	6	11	2000	
	4500	2845	5170*	5720	145	145	6	6	1950	1950	6	11	1950	
5000	3095	5670*	6220	145	145	6	6	1850	1900	6	6	1900		
Columna extra-ancha de 2 etapas y elevación libre (FV)	3000	1995	3605	4220	1390	775	6	11	2000	2000	6	11	2000	
	3300	2145	3905	4520	1540	925	6	11	2000	2000	6	11	2000	
	3500	2245	4105	4720	1640	1025	6	11	2000	2000	6	11	2000	
	3700	2405	4305	4920	1800	1185	6	11	2000	2000	6	11	2000	
	4000	2595	4605	5220	1990	1375	6	11	2000	2000	6	11	2000	
Columna extra-ancha de 3 etapas y elevación libre (FSV)	3700	1795	4265	4920	1230	575	6	6	2000	2000	6	6	2000	
	4000	1895	4565	5220	1330	675	6	6	1950	1950	6	6	1950	
	4300	1995	4865	5520	1430	775	6	6	1900	1900	6	6	1950	
	4500	2065	5065	5720	1500	845	6	6	1850	1850	6	6	1900	
	4700	2145	5265	5920	1580	925	6	6	1850	1850	6	6	1900	
	5000	2245	5565	6220	1680	1025	6	6	1450	1600	6	6	1850	
	5500	2405	6065	6720	1840	1185	6	6	1200	1350	6	6	1800	
	6000	2595	6565	7220	2030	1375	6	6	850	1000	6	6	1600	
	6500	2845	7065	7720	2280	1625	6	6	—	—	6	6	1550	
	7000	3095	7565	8220	2530	1875	—	—	—	—	6	6	1200	

NOTA: La altura del apoyacargas estándar es de 1220 mm.
* Con tuberías A4, menos 15 mm.

2.500 kg

ESPECIFICACIONES DE LOS VEHÍCULOS

				TOYOTA	TOYOTA			
Características	1	Marca				1		
	2	Modelo				2		
	3	Capacidad de carga		kg	2500	3		
	4	Centro de carga		mm	500	4		
	5	Tipo de motor			Gasolina	5		
	6	Posición de trabajo			Sentado	6		
	7	Tipo de ruedas	Dela./traseras		Neumáticas	Neumáticas	7	
	8	Ruedas (x = motoras)	Dela./traseras		2x/2	2x/2	8	
Dimensiones	9	Altura máxima de la horquilla (AMH)		mm	3000	9		
	10	Elevación libre		mm	130	10		
	13	Dimensiones de la horquilla	T x A x L	mm	42x120x1070	42x120x1070	13	
		Extensión de la horquilla (exterior)	MAX./MIN.	mm	1020/240	1020/240		
	14	Ángulo de inclinación	Adelante/atrás	grados	7/10	7/10	14	
	15	Longitud a la cara anterior de la horquilla		mm	2420	2420	15	
	16	Anchura total		mm	1155	1155	16	
	17	Altura con la columna bajada		mm	1975	1975	17	
	18	Altura con la columna extendida		mm	4220	4220	18	
	19	Altura hasta la rejilla de protección		mm	2085	2085	19	
	21	Radio de giro exterior		mm	2090	2090	21	
	22	Distancia a la carga (línea central del eje delantero a la cara anterior de la horquilla)		mm	425 (430) **	425 (430) **	22	
		Proyección posterior		mm	510	510		
	23	Anchura mínima y básica del pasillo para carga/descarga a 90° (más longitud a la carga y despeje)		mm	2515	2515	23	
	Rendimiento	24	Marcha máxima (adelante/atrás)	Carga máxima	km/h	17,0/17,0	17,0/17,0	24
Sin carga		km/h		17,5/17,5	17,5/17,5			
25		Elevación	Carga máxima	mm/s	600	580	25	
			Sin carga	mm/s	640	600		
		Descenso	Carga máxima	mm/s	500	500	26	
			Sin carga	mm/s	500	500		
28		Fuerza de tracción máxima		Carga máxima	N (kg)	18800 (1920)	19500 (1990)	28
				Sin carga	N (kg)	6800 (690)	7300 (740)	
		Fuerza de tracción máxima a 1,5 km/h *		Carga máxima	N (kg)	17200 (1750)	17500 (1780)	
29		Pendiente máxima a 1,5 km/h *		Carga máxima	% (tanθ)	29	28	29
30	Pendiente máxima superable *		Carga máxima	% (tanθ)	32	32	30	
			Sin carga	% (tanθ)	16	16		
Peso	32	Peso total		kg	3550	3610	32	
	33	Distribución del peso	Carga máxima	Delantera	kg	5240	5230	33
				Trasera	kg	810	880	
	34	Sin carga	Delante	kg	1100	1090	34	
			Trasera	kg	2450	2520		
35	Cantidad	Dela./trasera		2/2	2/2	35		
36	Ruedas	Tamaño	Delanteras		21x8-9-14PR (I)	21x8-9-14PR (I)	36	
			Traseras		18x7-8-10PR (I)	18x7-8-10PR (I)	37	
Ruedas y neumáticos	38	Distancia entre ejes		mm	1485	1485	38	
	39	Rodadura	Delantera	mm	960	960	39	
			Trasera	mm	940	940		
		Altura de espaldar		mm	1220	1220		
		Despeje de rejilla de protección		mm	1055	1055		
		Altura del contrapeso		mm	1215	1215		
		Altura del centro de barra de arrastre		mm	285	285		
		Altura de escalón/altura de piso		mm	380/615	380/615		
	40	Despeje al suelo (carga máxima)	Mínimo <columna>	mm	80	80	40	
	41		Centro de la distancia entre ejes	mm	105	105	41	
		Grado de despeje	Armazón/contrapeso	% (tanθ)	40/35	40/35		
	42	Frenos	De trabajo (pedal)		Hidráulico	Hidráulico	42	
	43		De estacionamiento		Pedal	Pedal	43	
Motor y unidad de control	45	Batería	Voltaje/capacidad (5 horas)	V/AH	12/27	12/55	45	
	49	Motor de combustión interna	Marca/modelo		TOYOTA/4Y	TOYOTA/1DZ-II ***	49	
	50		Potencia/rpm nominal	kW (JIS ps)	40/2400 (54/2400)	40/2400 (55/2400)	50	
	51		Par motor/rpm nominal	N-m (JIS kg-m)	162/1800 (16,5/1800)	167/1600 (17,0/1600)	51	
	52		Número de cilindros		4	4	52	
			Cilindrada	cc	2237	2486		
			Capacidad del tanque de combustible	litros	55	55		
	55	Transmisión	Tipo		Automática	Automática	55	
Marcha			Adelante/atrás		1/1	1/1		
57	Presión de trabajo		Para aditamentos	Mpa (kg/cm²)	15,7 (160)	15,7 (160)	57	

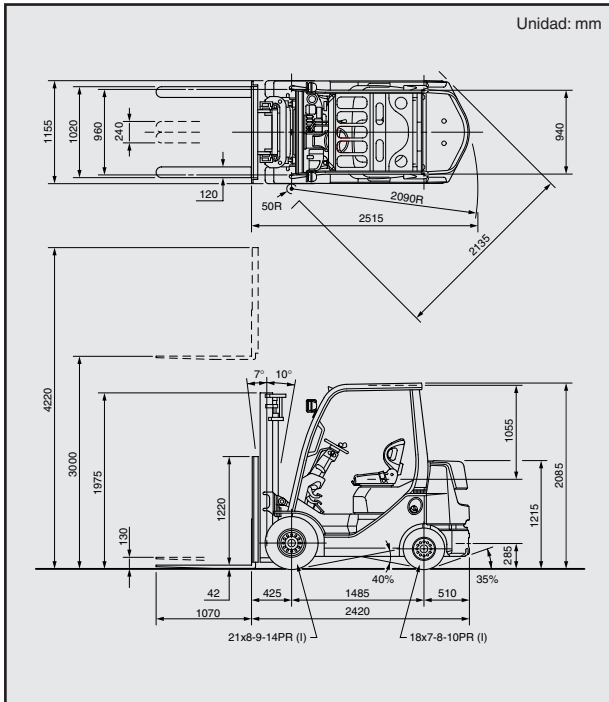
NOTA: * Valores calculados.

** El número mostrado en () indica anchos de carro diferente a 1020 mm.

***1DZ-II: Máquina no rodada/detenida (97/68/EC; Stage II) EPA Unidad Diesel no rodada/detenida que emite gases (40 CFR Part 89; Interim Tier 2).

Los datos en esta publicación fueron determinados con base en nuestras condiciones de prueba estándar. El rendimiento puede variar dependiendo de las especificaciones y condiciones actuales del vehículo además de las condiciones del área de operación. La disponibilidad y las especificaciones se determinan regionalmente y están sujetas a cambios sin previo aviso.

DIMENSIONES



DESPEJE AL SUELO mm

Columna (carga máxima)	80
Eje motor (carga máxima)	85
Eje de dirección (sin carga)	130
Centro de la distancia entre ejes (carga máxima)	105
Contrapeso (sin carga)	125

CAPACIDADES NOMINALES

Unidad: kg (W)

Columna V, FV (Neumáticas)

A (mm)	4000	4500	5000
500	2500	2150	1700
600	2260	1940	1530
700	2060	1770	1400
800	1900	1630	1290
900	1750	1510	1190
1000	1630	1400	1110
1100	1530	1310	1040
1200	1430	1230	970

Columna V, FV (Neumático macizo acanalado)

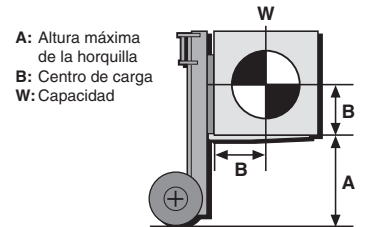
A (mm)	4000	4500	5000
500	2500	2300	1850
600	2260	2080	1670
700	2060	1900	1520
800	1900	1740	1400
900	1750	1610	1300
1000	1630	1500	1210
1100	1530	1400	1130
1200	1430	1320	1060

Columna FSV (Neumáticas)

A (mm)	4000	4300	4500	4700	5000	5500	6000
500	2500	2300	2000	2000	1500	1250	850
600	2260	2080	1810	1810	1350	1130	770
700	2070	1900	1650	1650	1240	1030	700
800	1900	1750	1520	1520	1140	950	640
900	1770	1620	1410	1410	1060	880	600
1000	1640	1510	1310	1310	980	820	560
1100	1540	1420	1230	1230	920	770	520
1200	1450	1330	1160	1160	870	720	490

Columna FSV (Neumático macizo acanalado)

A (mm)	4000	4300	4500	4700	5000	5500	6000
500	2500	2450	2150	2150	1650	1400	1000
600	2260	2220	1940	1940	1490	1260	900
700	2070	2030	1780	1780	1360	1160	820
800	1900	1870	1640	1640	1260	1060	760
900	1770	1730	1520	1520	1160	990	700
1000	1640	1610	1410	1410	1080	920	650
1100	1540	1510	1320	1320	1010	860	610
1200	1450	1420	1240	1240	950	810	580



ESPECIFICACIONES Y CAPACIDADES NOMINALES DE LAS COLUMNAS

Tipo de columna	Altura máxima de la horquilla	Altura total				Elevación libre		Ruedas simples			
		Columna bajada	Columna extendida		Sin apoyacargas	Con apoyacargas estándar	Ángulo de inclinación		Capacidad de carga con centro de carga a 500 mm		
			Sin apoyacargas	Con apoyacargas estándar			Adelante	Atrás	Ruedas neumáticas	Ruedas neumático macizo acanalado	
mm	mm	mm	mm	mm	mm	grados	grados	kg	kg		
Columna extrancha (V)	2700	1825	3375	3920	125	125	7	10	2500	2500	
	3000	1975	3675	4220	125	125	7	10	2500	2500	
	3300	2125	3975	4520	125	125	7	10	2500	2500	
	3500	2225	4175	4720	125	125	7	10	2500	2500	
	3700	2385	4375	4920	125	125	7	10	2500	2500	
	4000	2575	4675	5220	125	125	7	5	2500	2500	
Columna extrancha de 2 etapas y elevación libre (FV)	3000	1975	3610	4220	1370	765	7	10	2500	2500	
	3300	2125	3910	4520	1520	915	7	10	2500	2500	
	3500	2225	4110	4720	1620	1015	7	10	2500	2500	
	3700	2385	4310	4920	1780	1175	7	10	2500	2500	
Columna extrancha de 3 etapas y elevación libre (FSV)	4000	2575	4610	5220	1970	1365	7	5	2500	2500	
	3700	1775	4350	4920	1130	565	7	5	2500	2500	
	4000	1875	4650	5220	1230	665	7	5	2500	2500	
	4300	1975	4950	5520	1330	765	7	5	2300	2450	
	4500	2045	5150	5720	1400	835	7	5	2000	2150	
	4700	2125	5350	5920	1480	915	7	5	2000	2150	
	5000	2225	5650	6220	1580	1015	7	5	1500	1650	
	5500	2385	6150	6720	1740	1175	7	5	1250	1400	
6000	2575	6650	7220	1930	1365	7	5	850	1000		

NOTA: La altura del apoyacargas estándar es de 1220 mm.

2.500 kg

ESPECIFICACIONES DE LOS VEHÍCULOS

Características			TOYOTA		TOYOTA		TOYOTA				
			30-8FG25	32-8FG25	60-8FD25	62-8FD25	70-8FD25	72-8FD25			
1	Marca								1		
2	Modelo								2		
3	Capacidad de carga		kg		2500		2500		3		
4	Centro de carga		mm		500		500		4		
5	Tipo de motor		Gasolina		Diesel		Diesel		5		
6	Posición de trabajo		Sentado		Sentado		Sentado		6		
7	Tipo de ruedas	Dela./traseras	Neumáticas		Neumáticas		Neumáticas		7		
8	Ruedas (x = motoras)	Dela./traseras	2x/2		2x/2		2x/2		8		
9	Altura máxima de la horquilla (AMH)		mm		3000		3000		9		
10	Elevación libre		mm		155		155		10		
13	Dimensiones de la horquilla	T x A x L	mm		42x120x1070		42x120x1070		13		
	Extensión de la horquilla (exterior)	MAX./MIN.	mm		1020/240		1020/240				
14	Ángulo de inclinación	Adelante/atrás	grados		6/11		6/11		14		
15	Longitud a la cara anterior de la horquilla		mm		2620		2620		15		
16	Anchura total		mm		1150		1150		16		
17	Altura con la columna bajada		mm		1995		1995		17		
18	Altura con la columna extendida		mm		4220		4220		18		
19	Altura hasta la rejilla de protección		mm		2110		2110		19		
21	Radio de giro exterior		mm		2280		2280		21		
22	Distancia a la carga (línea central del eje delantero a la cara anterior de la horquilla)		mm		450 (455) **		450 (455) **		22		
	Proyección posterior		mm		520		520				
23	Anchura mínima y básica del pasillo para carga/descarga a 90° (más longitud a la carga y despeje)		mm		2730		2730		23		
24	Velocidades	Marcha máxima (adelante/atrás)	Carga máxima	km/h	18,0/18,0	17,5/17,5	19,5/19,5	19,0/19,0	19,0/19,0	24	
				Sin carga	km/h	18,5/18,5	18,0/18,0	20,0/20,0	19,5/19,5	19,5/19,5	
25		Elevación	Carga máxima	mm/s	600	600	615	615	650	650	25
					Sin carga	mm/s	640	640	655	655	675
26		Descenso	Carga máxima	mm/s	500	500	500	500	500	500	26
					Sin carga	mm/s	500	500	500	500	500
28	Fuerza de tracción máxima		Carga máxima	N (kg)	16500 (1680)	18500 (1890)	17500 (1780)	19000 (1940)	19500 (1990)	20000 (2040)	28
				Sin carga	N (kg)	8600 (880)	8500 (870)	8700 (890)	8700 (890)	8800 (900)	8800 (900)
	Fuerza de tracción máxima a 1,5 km/h *		Carga máxima	N (kg)	—	17000 (1730)	—	17200 (1750)	—	17500 (1780)	
29	Pendiente máxima a 1,5 km/h *		Carga máxima	% (tanθ)	—	30	—	31	—	29	29
30	Pendiente máxima superable *		Carga máxima	% (tanθ)	28	34	28	34	33	32	30
				Sin carga	% (tanθ)	19	19	19	19	19	19
32	Peso total		kg		3560		3600		3650		32
33	Distribución del peso	Carga máxima	Delantera	kg	5280		5300		5320		33
				Trasera	kg	780		800		830	
34		Sin carga	Delante	kg	1300		1320		1340		34
				Trasera	kg	2260		2280		2310	
35		Cantidad	Dela./trasera		2/2		2/2		2/2		35
36	Ruedas	Tamaño	Delanteras		7,00-12-12PR (I)		7,00-12-12PR (I)		7,00-12-12PR (I)		36
37				Traseras		6,00-9-10PR (I)		6,00-9-10PR (I)		6,00-9-10PR (I)	
38	Distancia entre ejes		mm		1650		1650		1650		38
39	Rodadura	Delantera	mm	960		960		960		39	
			Trasera	mm	965		965		965		
	Altura de espaldar		mm		1220		1220		1220		
	Despeje de rejilla de protección		mm		1055		1055		1055		
	Altura del contrapeso		mm		1090		1090		1090		
	Altura del centro de barra de arrastre		mm		310		310		310		
	Altura de escalón/altura de piso		mm		435/675		435/675		435/675		
40	Despeje al suelo (carga máxima)	Mínimo <columna>	mm	95		95		95		40	
41		Centro de la distancia entre ejes	mm	140		140		140		41	
	Grado de despeje	Armazón/contrapeso	% (tanθ)	51/41		51/41		51/41			
42	Frenos	De trabajo (pedal)	Hidráulico		Hidráulico		Hidráulico		42		
43			De estacionamiento	De mano	Pedal	De mano	Pedal	De mano	Pedal	43	
45	Batería	Voltaje/capacidad (5 horas)	V/AH	12/27		12/55		12/64		45	
49	Motor de combustión interna	Marca/modelo	TOYOTA/4Y		TOYOTA/1DZ-II [1DZ-III] ***		TOYOTA/2Z ****		49		
50		Potencia/rpm nominal	kW (JIS ps)	40/2400 (54/2400)		44 (60) /2600 [41 (55) /2500]		49/2200 (66/2200)		50	
51		Par motor/rpm nominal	N-m (JIS kg-m)	162/1800 (16,5/1800)		167 (17,0) /1600 [157 (16,0) /2500]		216/1600 (22,0/1600)		51	
52		Número de cilindros		4		4		4			
		Cilindrada	cc	2237		2486		3469		52	
	Capacidad del tanque de combustible	litros	60		60		60				
55	Transmisión	Tipo	Manual	Automática	Manual	Automática	Manual	Automática	55		
		Marcha	Adelante/atrás	2/2	1/1	2/2	1/1	2/2		1/1	
57	Presión de trabajo	Para aditamentos	Mpa (kg/cm²)	15,7 (160)		15,7 (160)		15,7 (160)		57	

NOTA: * Valores calculados.

** El número mostrado en () indica anchos de carro diferente a 1020 mm.

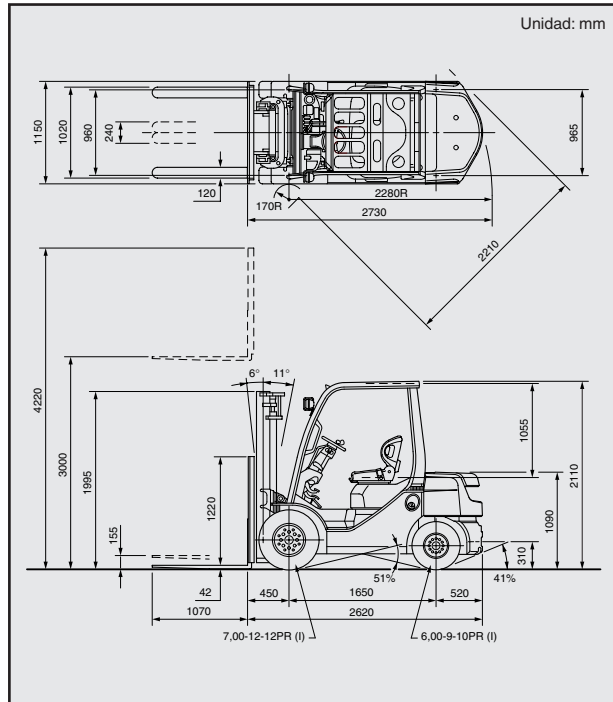
*** 1DZ-II: Máquina no rodada/detenida (97/68/EC; Stage II) EPA Unidad Diesel no rodada/detenida que emite gases (40 CFR Part 89; Interim Tier 2).

1DZ-III: Máquina no rodada/detenida (97/68/EC; Stage IIIA) EPA Unidad Diesel no rodada/detenida que emite gases (40 CFR Part 1039; Interim Tier 4).

**** 2Z: Máquina no rodada/detenida (97/68/EC; Stage II).

Los datos en esta publicación fueron determinados con base en nuestras condiciones de prueba estándar. El rendimiento puede variar dependiendo de las especificaciones y condiciones actuales del vehículo además de las condiciones del área de operación. La disponibilidad y las especificaciones se determinan regionalmente y están sujetas a cambios sin previo aviso.

DIMENSIONES



RODADURA ESPECIAL

Ruedas delanteras	Simple	Dobles	Dobles
Tamaño de las ruedas delanteras	7,00-12-12PR (I)	5,50-15-8PR (I)	7,00-12-12PR (I)
Anchura total	mm 1150	1450	1610
Rodadura delantera	mm 960	1105	1190

DESPEJE AL SUELO mm

Columna (carga máxima)	95
Eje motor (carga máxima)	130
Eje de dirección (sin carga)	160
Centro de la distancia entre ejes (carga máxima)	140
Contrapeso (sin carga)	150

CAPACIDADES NOMINALES

Unidad: kg (W)

Columna V, FV (Neumáticas)

A (mm)	4000	4500	5000
500	2500	2150 [2450]	1700 [2400]
600	2260	1940 [2210]	1540 [2170]
700	2070	1780 [2020]	1400 [1980]
800	1900	1640 [1860]	1290 [1830]
B (mm)	900	1760	1510 [1610]
1000	1640	1410 [1510]	1110 [1580]
1100	1540	1320 [1510]	1040 [1470]
1200	1440	1240 [1410]	980 [1390]
1300	1360	1170 [1330]	920 [1310]

Columna V, FV (Neumático macizo acanalado)

A (mm)	4000	4500	5000
500	2500	2300 [2450]	1850 [2400]
600	2260	1940 [2210]	1540 [2170]
700	2070	1780 [2020]	1400 [1980]
800	1900	1640 [1860]	1290 [1830]
B (mm)	900	1760	1510 [1610]
1000	1640	1410 [1510]	1110 [1580]
1100	1540	1320 [1510]	1040 [1470]
1200	1440	1240 [1410]	980 [1390]
1300	1360	1170 [1330]	920 [1310]

[] para modelos de doble llanta.

[] para modelos de doble llanta.

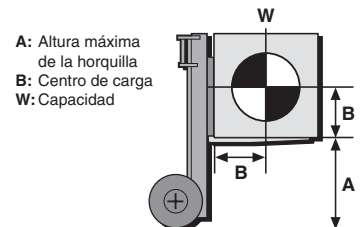
Columna FSV (Neumáticas)

A (mm)	4000	4300	4500	4700	5000	5500	6000	6500	7000
500	2500	2300 [2500]	2000 [2450]	2000 [2450]	1500 [2400]	1250 [2050]	900 [1700]	— [1550]	— [1200]
600	2260	2080 [2260]	1810 [2220]	1810 [2220]	1360 [2170]	1130 [1860]	810 [1540]	— [1400]	— [1080]
700	2070	1910 [2070]	1660 [2030]	1660 [2030]	1240 [1990]	1030 [1700]	740 [1410]	— [1280]	— [990]
800	1910	1760 [1910]	1530 [1870]	1530 [1870]	1140 [1830]	950 [1560]	680 [1300]	— [1180]	— [910]
B (mm)	900	1770	1630 [1770]	1420 [1730]	1420 [1730]	1060 [1450]	880 [1200]	630 [1100]	— [850]
1000	1650	1520 [1650]	1320 [1620]	1320 [1620]	990 [1580]	820 [1350]	590 [1120]	— [1020]	— [790]
1100	1550	1420 [1550]	1240 [1510]	1240 [1510]	930 [1480]	770 [1270]	550 [1050]	— [960]	— [740]
1200	1450	1340 [1450]	1160 [1420]	1160 [1420]	870 [1400]	720 [1190]	520 [990]	— [900]	— [700]
1300	1370	1260 [1370]	1100 [1340]	1100 [1340]	820 [1320]	680 [1120]	490 [930]	— [850]	— [660]

[] para modelos de doble llanta (Neumáticas o Neumático macizo acanalado).

Columna FSV (Neumático macizo acanalado)

A (mm)	5000	5500	6000
500	1650	1400	1050
600	1490	1270	950
700	1370	1160	870
800	1260	1070	800
B (mm)	900	1170	990
1000	1090	920	690
1100	1020	860	650
1200	960	810	610
1300	900	770	570



A: Altura máxima de la horquilla
B: Centro de carga
W: Capacidad

ESPECIFICACIONES Y CAPACIDADES NOMINALES DE LAS COLUMNAS

Tipo de columna	Altura máxima de la horquilla	Altura total		Elevación libre		Ruedas simples				Ruedas dobles			
		Columna bajada	Columna extendida		Sin apoyacargas	Con apoyacargas estándar	Ángulo de inclinación Adelante	Ángulo de inclinación Atrás	Capacidad de carga con centro de carga a 500 mm		Ángulo de inclinación Adelante	Ángulo de inclinación Atrás	Capacidad de carga con centro de carga a 500 mm Ruedas neumáticas/ Ruedas neumático macizo acanalado
			Sin apoyacargas	Con apoyacargas estándar					Ruedas neumáticas	Ruedas neumático macizo acanalado			
mm	mm	mm	mm	mm	mm	grados	grados	kg	kg	grados	grados	kg	
Columna extra-ancha (V)	2700	1845	3370*	3920	150	150	6	11	2500	2500	6	11	2500
	3000	1995	3670*	4220	150	150	6	11	2500	2500	6	11	2500
	3300	2145	3970*	4520	150	150	6	11	2500	2500	6	11	2500
	3500	2245	4170*	4720	150	150	6	11	2500	2500	6	11	2500
	3700	2405	4370*	4920	150	150	6	11	2500	2500	6	11	2500
	4000	2595	4670*	5220	150	150	6	9	2500	2500	6	11	2500
	4500	2845	5170*	5720	150	150	6	6	2150	2300	6	11	2450
5000	3095	5670*	6220	150	150	6	6	1700	1850	6	6	2400	
Columna extra-ancha de 2 etapas y elevación libre (FV)	3000	1995	3605	4220	1400	780	6	11	2500	2500	6	11	2500
	3300	2145	3905	4520	1550	930	6	11	2500	2500	6	11	2500
	3500	2245	4105	4720	1650	1030	6	11	2500	2500	6	11	2500
	3700	2405	4305	4920	1810	1190	6	11	2500	2500	6	11	2500
	4000	2595	4605	5220	2000	1380	6	9	2500	2500	6	11	2500
Columna extra-ancha de 3 etapas y elevación libre (FSV)	3700	1795	4265	4920	1235	580	6	6	2500	2500	6	6	2500
	4000	1895	4565	5220	1335	680	6	6	2500	2500	6	6	2500
	4300	1995	4865	5520	1435	780	6	6	2300	2300	6	6	2500
	4500	2065	5065	5720	1505	850	6	6	2000	2000	6	6	2450
	4700	2145	5265	5920	1585	930	6	6	2000	2000	6	6	2450
	5000	2245	5565	6220	1685	1030	6	6	1500	1600	6	6	2400
	5500	2405	6065	6720	1845	1190	6	6	1250	1400	6	6	2050
	6000	2595	6565	7220	2035	1380	6	6	900	1050	6	6	1700
	6500	2845	7065	7720	2285	1630	—	—	—	—	6	6	1550
	7000	3095	7565	8220	2535	1880	—	—	—	—	6	6	1200

NOTA: La altura del apoyacargas estándar es de 1220 mm.
* Con tuberías A4, menos 15 mm.

3.000 kg

ESPECIFICACIONES DE LOS VEHÍCULOS

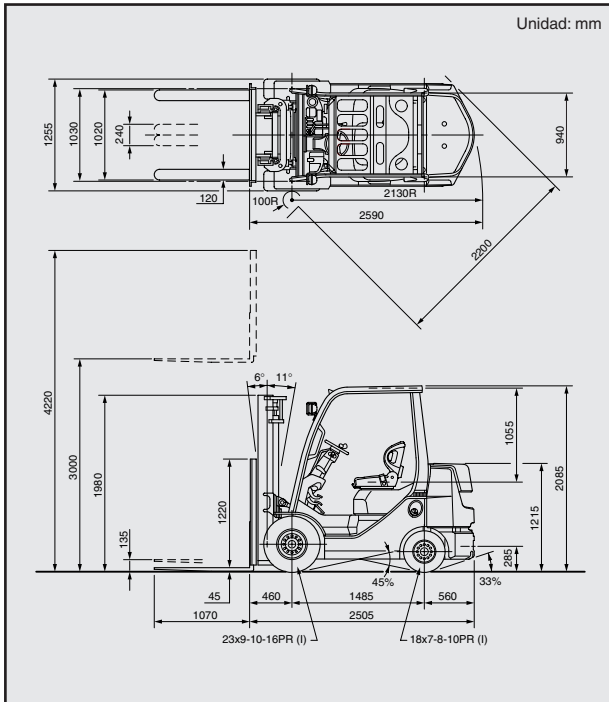
				TOYOTA	TOYOTA			
Características	1	Marca				1		
	2	Modelo		32-8FGK30	62-8FDK30	2		
	3	Capacidad de carga		3000	3000	3		
	4	Centro de carga		500	500	4		
	5	Tipo de motor		Gasolina	Diesel	5		
	6	Posición de trabajo		Sentado	Sentado	6		
	7	Tipo de ruedas	Dela./traseras	Neumáticas	Neumáticas	7		
	8	Ruedas (x = motoras)	Dela./traseras	2x/2	2x/2	8		
Dimensiones	9	Altura máxima de la horquilla (AMH)		3000	3000	9		
	10	Elevación libre		135	135	10		
	13	Dimensiones de la horquilla	T x A x L	45x120x1070	45x120x1070	13		
		Extensión de la horquilla (exterior)	MAX./MIN.	1020/240	1020/240			
	14	Ángulo de inclinación	Adelante/atrás	6/11	6/11	14		
	15	Longitud a la cara anterior de la horquilla		2505	2505	15		
	16	Anchura total		1255	1255	16		
	17	Altura con la columna bajada		1980	1980	17		
	18	Altura con la columna extendida		4220	4220	18		
	19	Altura hasta la rejilla de protección		2085	2085	19		
	21	Radio de giro exterior		2130	2130	21		
	22	Distancia a la carga (línea central del eje delantero a la cara anterior de la horquilla)		460	460	22		
		Proyección posterior		560	560			
	23	Anchura mínima y básica del pasillo para carga/descarga a 90° (más longitud a la carga y despeje)		2590	2590	23		
	Rendimiento	24	Marcha máxima (adelante/atrás)	Carga máxima	km/h	18,5/18,5	18,5/18,5	24
Sin carga		km/h		19,0/19,5	19,0/19,0			
25		Elevación	Carga máxima	mm/s	490	500	25	
			Sin carga	mm/s	530	530		
		Descenso	Carga máxima	mm/s	500	500	26	
			Sin carga	mm/s	500	500		
28		Fuerza de tracción máxima		Carga máxima	N (kg)	17000 (1730)	17500 (1780)	28
				Sin carga	N (kg)	7300 (740)	7300 (740)	
		Fuerza de tracción máxima a 1,5 km/h *		Carga máxima	N (kg)	15600 (1590)	15500 (1580)	
29		Pendiente máxima a 1,5 km/h *		Carga máxima	% (tanθ)	24	24	29
30	Pendiente máxima superable *		Carga máxima	% (tanθ)	24	24	30	
			Sin carga	% (tanθ)	14	14		
Peso	32	Peso total		kg	4150	4200	32	
	33	Distribución del peso	Carga máxima	Delantera	kg	6240	6330	33
				Trasera	kg	910	870	
	34	Sin carga	Delante	kg	1200	1290	34	
Trasera			kg	2950	2910			
Ruedas y neumáticos	35	Cantidad	Dela./trasera		2/2	2/2	35	
	36	Ruedas	Tamaño	Delanteras		23x9-10-16PR (I)	23x9-10-16PR (I)	36
				Traseras		18x7-8-16PR (I)	18x7-8-16PR (I)	37
38	Distancia entre ejes		mm	1485	1485	38		
Ruedas y neumáticos	39	Rodadura	Delantera	mm	1030	1030	39	
			Trasera	mm	940	940		
		Altura de espaldar		mm	1220	1220		
		Despeje de rejilla de protección		mm	1055	1055		
		Altura del contrapeso		mm	1215	1215		
		Altura del centro de barra de arrastre		mm	285	285		
		Altura de escalón/altura de piso		mm	400/640	400/640		
	40	Despeje al suelo (carga máxima)	Mínimo <columna>	mm	80	80	40	
	41		Centro de la distancia entre ejes	mm	110	110	41	
		Grado de despeje	Armazón/contrapeso	% (tanθ)	45/33	45/33		
42	Frenos	De trabajo (pedal)		Hidráulico	Hidráulico	42		
43		De estacionamiento		Pedal	Pedal	43		
Motor y unidad de control	45	Batería	Voltaje/capacidad (5 horas)	V/AH	12/27	12/55	45	
	49	Motor de combustión interna	Marca/modelo		TOYOTA/4Y	TOYOTA/1DZ-II **	49	
	50		Potencia/rpm nominal	kW (JIS ps)	40/2400 (54/2400)	40/2400 (55/2400)	50	
	51		Par motor/rpm nominal	N-m (JIS kg-m)	162/1800 (16,5/1800)	167/1600 (17,0/1600)	51	
	52		Número de cilindros		4	4	52	
			Cilindrada	cc	2237	2486		
	55	Transmisión	Tipo		Automática	Powershift	55	
Marcha			Adelante/atrás	1/1	1/1			
57	Presión de trabajo	Para aditamentos	Mpa (kg/cm²)	15,7 (160)	15,7 (160)	57		

NOTA: * Valores calculados.

** 1DZ-II: Máquina no rodada/detenida (97/68/EC; Stage II) EPA Unidad Diesel no rodada/detenida que emite gases (40 CFR Part 89; Interim Tier 2).

Los datos en esta publicación fueron determinados con base en nuestras condiciones de prueba estándar. El rendimiento puede variar dependiendo de las especificaciones y condiciones actuales del vehículo además de las condiciones del área de operación. La disponibilidad y las especificaciones se determinan regionalmente y están sujetas a cambios sin previo aviso.

DIMENSIONES



DESPEJE AL SUELO mm

Columna (carga máxima)	80
Eje motor (carga máxima)	90
Eje de dirección (sin carga)	130
Centro de la distancia entre ejes (carga máxima)	110
Contrapeso (sin carga)	125

CAPACIDADES NOMINALES

Unidad: kg (W)

Columna V, FV (Neumáticas)

A (mm)	4500	5000
500	3000	2600
600	2720	2350
700	2480	2150
800	2290	1980
900	2120	1840
1000	1980	1710
1100	1850	1600
1200	1740	1510

Columna V, FV (Neumático macizo acanalado)

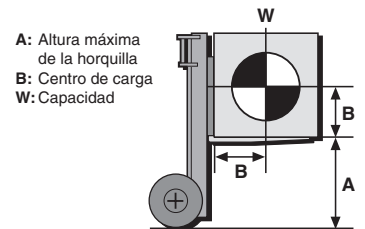
A (mm)	4500	5000
500	3000	2750
600	2720	2490
700	2480	2280
800	2290	2100
900	2120	1950
1000	1980	1810
1100	1850	1700
1200	1740	1600

Columna FSV (Neumáticas)

A (mm)	4000	4300	4500	4700	5000	5500	6000
500	3000	2900	2800	2800	2400	1700	1200
600	2720	2630	2540	2540	2170	1540	1080
700	2490	2410	2320	2320	1990	1410	990
800	2300	2220	2140	2140	1840	1300	920
900	2130	2060	1990	1990	1700	1210	850
1000	1990	1920	1860	1860	1590	1120	790
1100	1860	1800	1740	1740	1490	1050	740
1200	1750	1690	1640	1640	1400	990	700

Columna FSV (Neumático macizo acanalado)

A (mm)	4300	4500	4700	5000	5500	6000
500	3000	2850	2850	2550	1850	1350
600	2720	2580	2580	2310	1680	1220
700	2490	2370	2370	2120	1530	1120
800	2300	2180	2180	1950	1410	1030
900	2130	2020	2020	1810	1310	960
1000	1990	1890	1890	1690	1220	890
1100	1860	1770	1770	1580	1150	840
1200	1750	1660	1660	1490	1080	790



ESPECIFICACIONES Y CAPACIDADES NOMINALES DE LAS COLUMNAS

Tipo de columna	Altura máxima de la horquilla	Altura total				Elevación libre		Ruedas simples			
		Columna bajada	Columna extendida		Sin apoyacargas	Con apoyacargas estándar	Ángulo de inclinación		Capacidad de carga con centro de carga a 500 mm		
			Sin apoyacargas	Con apoyacargas estándar			Adelante	Atrás	Ruedas neumáticas	Ruedas neumático macizo acanalado	
											mm
Columna extrancha (V)	2700	1830	3405*	3920	135	135	6	11	3000	3000	
	3000	1980	3705*	4220	135	135	6	11	3000	3000	
	3300	2130	4005*	4520	135	135	6	11	3000	3000	
	3500	2230	4205*	4720	135	135	6	11	3000	3000	
	3700	2390	4405*	4920	135	135	6	11	3000	3000	
	4000	2580	4705*	5220	135	135	6	11	3000	3000	
	4500	2830	5205*	5720	135	135	6	6	3000	3000	
5000	3080	5705*	6220	135	135	6	6	2600	2750		
Columna extra-ancha de 2 etapas y elevación libre (FV)	3000	1980	3585	4220	1400	760	6	11	3000	3000	
	3300	2130	3885	4520	1550	955	6	11	3000	3000	
	3500	2230	4085	4720	1650	1055	6	11	3000	3000	
	3700	2390	4285	4920	1810	1215	6	11	3000	3000	
	4000	2580	4585	5220	2000	1405	6	11	3000	3000	
Columna extra-ancho de 3 etapas y elevación libre (FSV)	3700	1880	4285	4920	1300	660	6	6	3000	3000	
	4000	1980	4585	5220	1400	760	6	6	3000	3000	
	4300	2130	4885	5520	1550	910	6	6	2900	3000	
	4500	2180	5085	5720	1600	960	6	6	2800	2850	
	4700	2230	5285	5920	1650	1010	6	6	2800	2850	
	5000	2390	5585	6220	1810	1170	6	6	2400	2550	
	5500	2580	6085	6720	2000	1360	6	6	1700	1850	
	6000	2830	6585	7220	2250	1610	6	6	1200	1350	

NOTA: La altura del apoyacargas estándar es de 1220 mm.

* Con tuberías A4, menos 20 mm.

3.000 kg

ESPECIFICACIONES DE LOS VEHÍCULOS

Características			TOYOTA		TOYOTA		TOYOTA				
			30-8FG30	32-8FG30	60-8FD30	62-8FD30	70-8FD30	72-8FD30			
1	Marca								1		
2	Modelo								2		
3	Capacidad de carga		kg		3000		3000		3		
4	Centro de carga		mm		500		500		4		
5	Tipo de motor		Gasolina		Diesel		Diesel		5		
6	Posición de trabajo		Sentado		Sentado		Sentado		6		
7	Tipo de ruedas		Dela./traseras		Neumáticas		Neumáticas		7		
8	Ruedas (x = motoras)		Dela./traseras		2x/2		2x/2		8		
9	Altura máxima de la horquilla (AMH)		mm		3000		3000		9		
10	Elevación libre		mm		135		135		10		
13	Dimensiones de la horquilla		T x A x L		45x120x1070		45x120x1070		13		
	Extensión de la horquilla (exterior)		MAX./MIN.		1070/240		1070/240				
14	Ángulo de inclinación		Adelante/atrás		6/11		6/11		14		
15	Longitud a la cara anterior de la horquilla		mm		2775		2775		15		
16	Anchura total		mm		1240		1240		16		
17	Altura con la columna bajada		mm		2015		2015		17		
18	Altura con la columna extendida		mm		4220		4220		18		
19	Altura hasta la rejilla de protección		mm		2170		2170		19		
21	Radio de giro exterior		mm		2430		2430		21		
22	Distancia a la carga (línea central del eje delantero a la cara anterior de la horquilla)		mm		485		485		22		
	Proyección posterior		mm		595		595				
23	Anchura mínima y básica del pasillo para carga/descarga a 90° (más longitud a la carga y despeje)		mm		2915		2915		23		
24	Velocidades	Marcha máxima (adelante/atrás)	Carga máxima	km/h	18,5/18,5	18,5/18,5	19,5/19,5	17,5/17,5	19,5/19,5	18,5/18,5	24
				Sin carga	km/h	19,0/19,0	19,0/19,0	20,0/20,0	18,0/18,0	20,0/20,0	19,0/19,0
25	Elevación	Carga máxima	mm/s	510	510	500	500	550	550	25	
				Sin carga	mm/s	550	550	530	530	570	570
26	Descenso	Carga máxima	mm/s	500	500	500	500	500	500	26	
				Sin carga	mm/s	500	550	500	500	500	500
28	Fuerza de tracción máxima	Carga máxima	N (kg)	16800 (1710)	18000 (1840)	16700 (1700)	19600 (2000)	19700 (2010)	19500 (1990)	28	
				Sin carga	N (kg)	10300 (1050)	10300 (1050)	10400 (1060)	10400 (1060)	10600 (1080)	10600 (1080)
	Fuerza de tracción máxima a 1,5 km/h *	Carga máxima	N (kg)	—	15300 (1560)	—	17600 (1790)	—	17000 (1730)		
29			Pendiente máxima a 1,5 km/h *	Carga máxima	% (tanθ)	—	22	—	25	—	24
30	Pendiente máxima superable *	Carga máxima	% (tanθ)	23	25	23	28	27	27	30	
				Sin carga	% (tanθ)	20	20	20	20	20	20
32	Peso total		kg		4190		4230		4290		32
33	Distribución del peso	Carga máxima	Delantera	kg	6210		6240		6270		33
				Trasera	kg	980		990		1020	
34	Sin carga	Delante	kg	1470		1510		1530		34	
				Trasera	kg	2720		2720		2760	
35	Cantidad	Dela./trasera		2/2		2/2		2/2		35	
36	Ruedas	Tamaño	Delanteras	28x9-15-12PR (I)		28x9-15-12PR (I)		28x9-15-12PR (I)		36	
37				Traseras	6,5-10-10PR (I)		6,5-10-10PR (I)		6,5-10-10PR (I)		37
38	Distancia entre ejes		mm		1700		1700		1700		38
39	Rodadura	Delantera	mm		1010		1010		1010		39
			Trasera	mm		965		965		965	
	Altura de espaldar		mm		1220		1220		1220		
	Despeje de rejilla de protección		mm		1055		1055		1055		
	Altura del contrapeso		mm		1130		1130		1130		
	Altura del centro de barra de arrastre		mm		335		335		335		
	Altura de escalón/altura de piso		mm		495/730		495/730		495/730		
40	Despeje al suelo (carga máxima)	Mínimo <columna>	mm		115		115		115		40
41			Centro de la distancia entre ejes	mm		185		185		185	
	Grado de despeje		Armazón/contrapeso		% (tanθ)		62/49		62/49		
42	Frenos	De trabajo (pedal)		Hidráulico		Hidráulico		Hidráulico		42	
43			De estacionamiento		De mano Pedal		De mano Pedal		De mano Pedal		43
45	Batería		Voltaje/capacidad (5 horas)		V/AH		12/27		12/55		45
49	Marca/modelo				TOYOTA/4Y		TOYOTA/1DZ-II [1DZ-III] **		TOYOTA/2Z ***		49
50	Potencia/rpm nominal		kW (JIS ps)		43/2600 (58/2600)		44 (60) /2600 [41 (55) /2500]		49/2200 (66/2200)		50
51	Motor de combustión interna		Par motor/rpm nominal		N-m (JIS kg-m)		162/1800 (16,5/1800)		167 (17,0) /1600 [157 (16,0) /2500]		51
			Número de cilindros		4		4		4		
			Cilindrada		cc		2237		2486		52
			Capacidad del tanque de combustible		litros		60		60		
55	Transmisión	Tipo		Manual Automática		Manual Automática		Manual Automática		55	
			Marcha	Adelante/atrás	2/2 1/1		2/2 1/1		2/2 1/1		
57	Presión de trabajo		Para aditamentos		Mpa (kg/cm²)		15,7 (160)		15,7 (160)		57

NOTA: * Valores calculados.

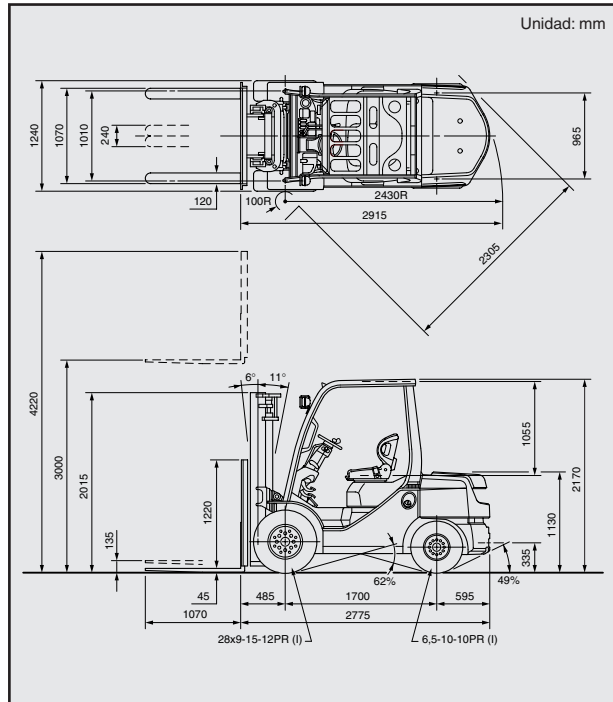
** 1DZ-II: Máquina no rodada/detenida (97/68/EC; Stage II) EPA Unidad Diesel no rodada/detenida que emite gases (40 CFR Part 89; Interim Tier 2).

1DZ-III: Máquina no rodada/detenida (97/68/EC; Stage IIIA) EPA Unidad Diesel no rodada/detenida que emite gases (40 CFR Part 1039; Interim Tier 4).

*** 2Z: Máquina no rodada/detenida (97/68/EC; Stage II).

Los datos en esta publicación fueron determinados con base en nuestras condiciones de prueba estándar. El rendimiento puede variar dependiendo de las especificaciones y condiciones actuales de los vehículos además de las condiciones del área de operación. La disponibilidad y las especificaciones se determinan regionalmente y están sujetas a cambios sin previo aviso.

DIMENSIONES



RODADURA ESPECIAL

Ruedas delanteras	Dobles	Dobles
Tamaño de las ruedas delanteras	6,00-15-10PR (I)	28x8-15-12PR (I)
Anchura total	mm 1520	mm 1675
Rodadura delantera	mm 1150	mm 1240

DESPEJE AL SUELO mm

Columna (carga máxima)	115
Eje motor (carga máxima)	130
Eje de dirección (sin carga)	180
Centro de la distancia entre ejes (carga máxima)	185
Contrapeso (sin carga)	175

CAPACIDADES NOMINALES

Unidad: kg (W)

Columna V, FV (Neumáticas)

A (mm)	4500	5000
500	3000	2600 [3000]
600	2720	2360 [2720]
700	2500	2160 [2500]
800	2310	2000 [2310]
B (mm)	900	1850 [2140]
1000	2000	1730 [2000]
1100	1870	1620 [1870]
1200	1760	1530 [1760]
1300	1670	1440 [1670]

Columna V, FV (Neumático macizo acanalado)

A (mm)	4500	5000
500	3000	2750 [3000]
600	2720	2500 [2720]
700	2500	2290 [2500]
800	2310	2110 [2310]
B (mm)	900	1960 [2140]
1000	2000	1830 [2000]
1100	1870	1720 [1870]
1200	1760	1620 [1760]
1300	1670	1530 [1670]

[] para modelos de doble llanta.

[] para modelos de doble llanta.

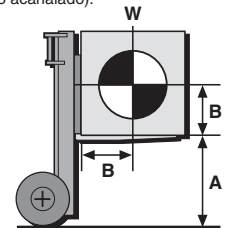
Columna FSV (Neumáticas)

A (mm)	4700	5000	5500	6000	6500	7000
500	3000	2600 [2950]	1900 [2650]	1500 [2050]	— [1600]	— [1200]
600	2730	2360 [2680]	1730 [2410]	1360 [1860]	— [1450]	— [1090]
700	2500	2170 [2460]	1580 [2210]	1250 [1710]	— [1330]	— [1000]
800	2310	2000 [2270]	1460 [2040]	1150 [1580]	— [1230]	— [920]
B (mm)	900	1860 [2110]	1360 [1900]	1070 [1470]	— [1140]	— [860]
1000	2010	1740 [1970]	1270 [1770]	1000 [1370]	— [1070]	— [800]
1100	1880	1630 [1850]	1190 [1660]	940 [1290]	— [1000]	— [750]
1200	1770	1540 [1740]	1120 [1570]	880 [1210]	— [940]	— [710]
1300	1680	1450 [1650]	1060 [1480]	840 [1140]	— [890]	— [670]

[] para modelos de doble llanta (Neumáticas o Neumático macizo acanalado).

Columna FSV (Neumático macizo acanalado)

A (mm)	4700	5000	5500	6000
500	3000	2750	2050	1650
600	2730	2500	1860	1500
700	2500	2290	1710	1370
800	2310	2120	1580	1270
B (mm)	900	2150	1970	1470
1000	2010	1840	1370	1100
1100	1880	1730	1290	1030
1200	1770	1630	1210	970
1300	1680	1540	1140	920



A: Altura máxima de la horquilla
B: Centro de carga
W: Capacidad

ESPECIFICACIONES Y CAPACIDADES NOMINALES DE LAS COLUMNAS

Tipo de columna	Altura máxima de la horquilla	Altura total				Elevación libre		Ruedas simples				Ruedas dobles		
		Columna bajada	Columna extendida		Sin apoyacargas	Con apoyacargas estándar	Ángulo de inclinación		Capacidad de carga con centro de carga a 500 mm		Ángulo de inclinación		Capacidad de carga con centro de carga a 500 mm	
			Sin apoyacargas	Con apoyacargas estándar			Adelante	Atrás	Ruedas neumáticas	Ruedas neumático macizo acanalado	Adelante	Atrás		
														kg
mm	mm	mm	mm	mm	mm	grados	grados	kg	kg	grados	grados	kg		
Columna extra-ancha (V)	2700	1865	3440*	3920	135	135	6	11	3000	3000	6	11	3000	
	3000	2015	3740*	4220	135	135	6	11	3000	3000	6	11	3000	
	3300	2165	4040*	4520	135	135	6	11	3000	3000	6	11	3000	
	3500	2265	4240*	4720	135	135	6	11	3000	3000	6	11	3000	
	3700	2425	4440*	4920	135	135	6	11	3000	3000	6	11	3000	
	4000	2615	4740*	5220	135	135	6	11	3000	3000	6	11	3000	
	4500	2865	5240*	5720	135	135	6	6	3000	3000	6	11	3000	
5000	3115	5740*	6220	135	135	6	6	2600	2750	6	6	3000		
Columna extra-ancha de 2 etapas y elevación libre (FV)	3000	2015	3615	4220	1400	795	6	11	3000	3000	6	11	3000	
	3300	2165	3915	4520	1550	945	6	11	3000	3000	6	11	3000	
	3500	2265	4115	4720	1650	1045	6	11	3000	3000	6	11	3000	
	3700	2425	4315	4920	1810	1205	6	11	3000	3000	6	11	3000	
	4000	2615	4615	5220	2000	1395	6	11	3000	3000	6	11	3000	
Columna extra-ancha de 3 etapas y elevación libre (FSV)	3700	1915	4315	4920	1300	695	6	6	3000	3000	6	6	3000	
	4000	2015	4615	5220	1400	795	6	6	3000	3000	6	6	3000	
	4300	2165	4915	5520	1500	945	6	6	3000	3000	6	6	3000	
	4500	2215	5115	5720	1600	995	6	6	3000	3000	6	6	3000	
	4700	2265	5315	5920	1650	1045	6	6	3000	3000	6	6	3000	
	5000	2425	5615	6220	1810	1205	6	6	2600	2750	6	6	2950	
	5500	2615	6115	6720	2000	1395	6	6	1900	2050	6	6	2650	
	6000	2865	6615	7220	2250	1645	6	6	1500	1650	6	6	2050	
	6500	3115	7115	7720	2500	1895	—	—	—	—	6	6	1600	
	7000	3365	7615	8220	2750	2145	—	—	—	—	6	6	1200	

OTA: La altura del apoyacargas estándar es de 1220 mm.
* Con tuberías A4, menos 20 mm.

3,500 kg

ESPECIFICACIONES DE LOS VEHÍCULOS

Características			TOYOTA		TOYOTA		TOYOTA				
			30-8FGJ35	32-8FGJ35	62-8FDJ35	70-8FDJ35	72-8FDJ35				
1	Marca								1		
2	Modelo								2		
3	Capacidad de carga		kg	3500	3500	3500	3500	3500	3		
4	Centro de carga		mm	500	500	500	500	500	4		
5	Tipo de motor		Gasolina		Diesel		Diesel		5		
6	Posición de trabajo		Sentado		Sentado		Sentado		6		
7	Tipo de ruedas		Dela./traseras	Neumáticas		Neumáticas		Neumáticas		7	
8	Ruedas (x = motoras)		Dela./traseras	2x/2		2x/2		2x/2		8	
9	Altura máxima de la horquilla (AMH)		mm	3000	3000	3000	3000	3000	9		
10	Elevación libre		mm	140	140	140	140	140	10		
13	Dimensiones de la horquilla		T x A x L	50x140x1070		50x140x1070		50x140x1070		13	
	Extensión de la horquilla (exterior)		MAX./MIN.	1070/280		1070/280		1070/280			
14	Ángulo de inclinación		Adelante/atrás	6/11		6/11		6/11		14	
15	Longitud a la cara anterior de la horquilla		mm	2845	2845	2845	2845	2845	15		
16	Anchura total		mm	1290	1290	1290	1290	1290	16		
17	Altura con la columna bajada		mm	2120	2120	2120	2120	2120	17		
18	Altura con la columna extendida		mm	4220	4220	4220	4220	4220	18		
19	Altura hasta la rejilla de protección		mm	2180	2180	2180	2180	2180	19		
21	Radio de giro exterior		mm	2490	2490	2490	2490	2490	21		
22	Distancia a la carga (línea central del eje delantero a la cara anterior de la horquilla)		mm	500	500	500	500	500	22		
	Proyección posterior		mm	650	650	650	650	650			
23	Anchura mínima y básica del pasillo para carga/descarga a 90° (más longitud a la carga y despeje)		mm	2990	2990	2990	2990	2990	23		
24	Velocidades	Marcha máxima (adelante/atrás)	Carga máxima	km/h	19,0/19,0	19,0/19,0	18,0/18,0	19,0/19,0	19,0/19,0	24	
				Sin carga	km/h	19,5/19,5	19,5/19,5	18,5/18,5	19,5/19,5	19,5/19,5	
25	Elevación	Carga máxima	mm/s	410	410	410	440	440	440	25	
				Sin carga	mm/s	450	450	450	460	460	
26	Descenso	Carga máxima	mm/s	500	500	500	500	500	500	26	
				Sin carga	mm/s	450	450	450	450	450	
28	Fuerza de tracción máxima	Carga máxima	N (kg)	16500 (1680)	17000 (1730)	18600 (1900)	19500 (1990)	18500 (1890)	18500 (1890)	28	
				Sin carga	N (kg)	10500 (1070)	10500 (1070)	10600 (1080)	10700 (1090)	10700 (1090)	
	Fuerza de tracción máxima a 1,5 km/h *	Carga máxima	N (kg)	—	13900 (1420)	16500 (1680)	—	16000 (1630)	16000 (1630)		
29	Pendiente máxima a 1,5 km/h *	Carga máxima	% (tanθ)	—	19	20	—	20	20	29	
30	Pendiente máxima superable *	Carga máxima	% (tanθ)	20	21	22	24	22	22	30	
				Sin carga	% (tanθ)	18	18	19	19	19	
32	Peso total		kg	4770	4770	4810	4810	4870	4870	32	
33	Distribución del peso	Carga máxima	Delantera	kg	7200	7200	7210	7240	7240	33	
				Trasera	kg	1070	1070	1100	1130	1130	
34	Sin carga	Delante	kg	1640	1640	1660	1680	1680	1680	34	
				Trasera	kg	3130	3130	3150	3190	3190	
35	Cantidad	Dela./trasera	2/2		2/2		2/2		2/2	35	
36	Ruedas	Tamaño	Delanteras	250-15-16PR (I)		250-15-16PR (I)		250-15-16PR (I)		250-15-16PR (I)	36
37				Traseras	6,5-10-12PR (I)		6,5-10-12PR (I)		6,5-10-12PR (I)		6,5-10-12PR (I)
38	Distancia entre ejes		mm	1700	1700	1700	1700	1700	1700	38	
39	Rodadura	Delantera	mm	1060	1060	1060	1060	1060	1060	39	
			Trasera	mm	965	965	965	965	965		
	Altura de espaldar		mm	1220	1220	1220	1220	1220	1220		
	Despeje de rejilla de protección		mm	1055	1055	1055	1055	1055	1055		
	Altura del contrapeso		mm	1130	1130	1130	1130	1130	1130		
	Altura del centro de barra de arrastre		mm	335	335	335	335	335	335		
	Altura de escalón/altura de piso		mm	505/745	505/745	505/745	505/745	505/745	505/745		
40	Despeje al suelo (carga máxima)	Mínimo <columna>	mm	130	130	130	130	130	130	40	
41		Centro de la distancia entre ejes	mm	190	190	190	190	190	190	41	
	Grado de despeje	Armazón/contrapeso	% (tanθ)	64/43	64/43	64/43	64/43	64/43	64/43		
42	Frenos	De trabajo (pedal)	Hidráulico		Hidráulico		Hidráulico		42		
43			De estacionamiento	De mano	Pedal	Pedal	Pedal	De mano	Pedal	43	
45	Batería	Voltaje/capacidad (5 horas)	V/AH	12/27		12/55		12/64		45	
49	Motor de combustión interna	Marca/modelo	TOYOTA/4Y		TOYOTA/1DZ-II [1DZ-III] **		TOYOTA/2Z ***		49		
50		Potencia/rpm nominal	kW (JIS ps)	43/2600 (58/2600)		44 (60) /2600 [41 (55) /2500]		49/2200 (66/2200)		50	
51		Par motor/rpm nominal	N-m (JIS kg-m)	162/1800 (16,5/1800)		167 (17,0) /1600 [157 (16,0) /2500]		216/1600 (22,0/1600)		51	
52		Número de cilindros		4		4		4		4	
		Cilindrada	cc	2237		2486		3469		52	
	Capacidad del tanque de combustible	litros	60		60		60		60		
55	Transmisión	Tipo	Manual	Automática	Automática		Manual	Automática	55		
			Marcha	Adelante/atrás	2/2	1/1	1/1	2/2	1/1		
57	Presión de trabajo		Para aditamentos	Mpa (kg/cm²)	15,7 (160)	15,7 (160)	15,7 (160)	15,7 (160)	15,7 (160)	57	

NOTA: * Valores calculados.

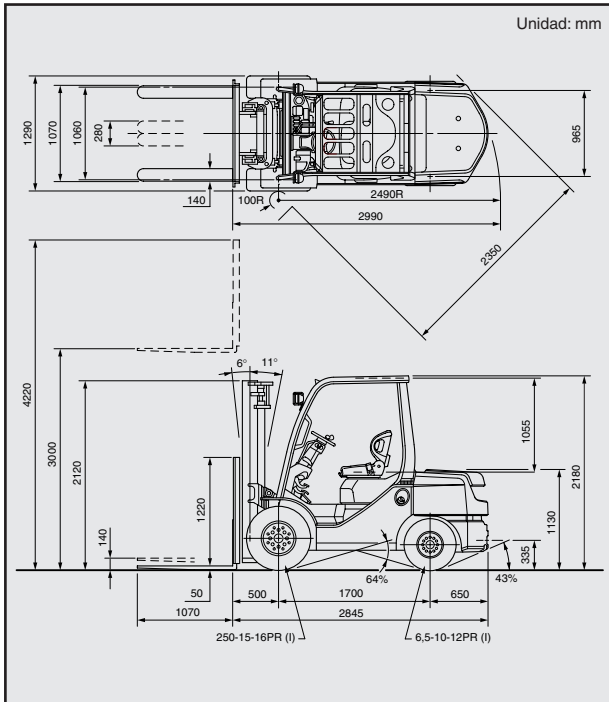
** 1DZ-II: Máquina no rodada/detenida (97/68/EC; Stage II) EPA Unidad Diesel no rodada/detenida que emite gases (40 CFR Part 89; Interim Tier 2).

1DZ-III: Máquina no rodada/detenida (97/68/EC; Stage IIIA) EPA Unidad Diesel no rodada/detenida que emite gases (40 CFR Part 1039; Interim Tier 4).

*** 2Z: Máquina no rodada/detenida (97/68/EC; Stage II).

Los datos en esta publicación fueron determinados con base en nuestras condiciones de prueba estándar. El rendimiento puede variar dependiendo de las especificaciones y condiciones actuales de los vehículos además de las condiciones del área de operación. La disponibilidad y las especificaciones se determinan regionalmente y están sujetas a cambios sin previo aviso.

DIMENSIONES



RODADURA ESPECIAL

Ruedas delanteras	Dobles	Dobles
Tamaño de las ruedas delanteras	6,00-15-10PR (I)	28x8-15-12PR (I)
Anchura total	mm 1525	mm 1715
Rodadura delantera	mm 1155	mm 1290

DESPEJE AL SUELO mm

Columna (carga máxima)	130
Eje motor (carga máxima)	140
Eje de dirección (sin carga)	180
Centro de la distancia entre ejes (carga máxima)	190
Contrapeso (sin carga)	170

CAPACIDADES NOMINALES

Unidad: kg (W)

Columna V, FV (Neumáticas)

A (mm)	4500	5000
500	3500	3300 [3400]
600	3180	3000 [3090]
700	2920	2750 [2840]
800	2700	2550 [2620]
B (mm)	2510	2370 [2440]
1000	2340	2210 [2280]
1100	2200	2070 [2140]
1200	2070	1950 [2010]
1300	1960	1840 [1900]

Columna V, FV (Neumático macizo acanalado)

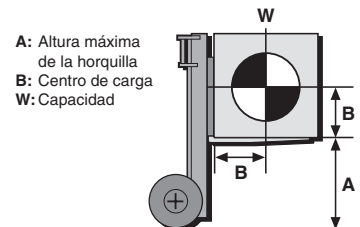
A (mm)	4500	5000
500	3500	3400
600	3180	3090
700	2920	2840
800	2700	2620
B (mm)	2510	2440
1000	2340	2280
1100	2200	2140
1200	2070	2010
1300	1960	1900

[] para modelos de doble llanta.

Columna FSV (Neumáticas o Neumático macizo acanalado)

A (mm)	4300	4500	4700	5000	5500	6000	6500	7000
500	3500	3400	3400	3300	2700 [3200]	2000 [2400]	[1650]	[900]
600	3190	3100	3100	3000	2460 [2910]	1820 [2180]	[1500]	[820]
700	2930	2840	2840	2760	2260 [2680]	1670 [2010]	[1380]	[750]
800	2710	2630	2630	2550	2090 [2480]	1550 [1860]	[1270]	[690]
B (mm)	2520	2450	2450	2380	1940 [2300]	1440 [1730]	[1190]	[640]
1000	2350	2290	2290	2220	1820 [2150]	1340 [1610]	[1110]	[600]
1100	2210	2150	2150	2080	1700 [2020]	1260 [1510]	[1040]	[560]
1200	2080	2020	2020	1960	1610 [1900]	1190 [1430]	[980]	[530]
1300	1970	1910	1910	1860	1520 [1800]	1120 [1350]	[930]	[500]

[] para modelos de doble llanta.



ESPECIFICACIONES Y CAPACIDADES NOMINALES DE LAS COLUMNAS

Tipo de columna	Altura máxima de la horquilla	Altura total				Elevación libre		Ruedas simples				Ruedas dobles		
		Columna bajada	Columna extendida		Sin apoyacargas	Con apoyacargas estándar	Ángulo de inclinación	Capacidad de carga con centro de carga a 500 mm		Ángulo de inclinación	Capacidad de carga con centro de carga a 500 mm			
			Sin apoyacargas	Con apoyacargas estándar				Ruedas neumáticas	Ruedas neumático macizo acanalado		Ruedas neumáticas/ Ruedas neumático macizo acanalado	Ruedas neumáticas/ Ruedas neumático macizo acanalado		
													Adelante	Atrás
mm	mm	mm	mm	mm	mm	grados	grados	kg	kg	grados	grados	kg		
Columna extraancha (V)	2700	2000	3570	3920	140	140	6	11	3500	3500	6	11	3500	
	3000	2120	3870	4220	140	140	6	11	3500	3500	6	11	3500	
	3300	2300	4170	4520	140	140	6	11	3500	3500	6	11	3500	
	3500	2400	4370	4720	140	140	6	11	3500	3500	6	11	3500	
	3700	2500	4570	4920	140	140	6	11	3500	3500	6	11	3500	
	4000	2750	4870	5220	140	140	6	11	3500	3500	6	11	3500	
Columna extra-ancha de 2 etapas y elevación libre (FV)	4500	3000	5370	5720	140	140	6	6	3500	3500	6	11	3500	
	5000	3250	5870	6220	140	140	6	6	3300	3400	6	6	3400	
	3000	2120	3735	4220	1395	910	6	11	3500	3500	6	11	3500	
	3300	2300	4035	4520	1575	1090	6	11	3500	3500	6	11	3500	
Columna extra-ancha de 3 etapas y elevación libre (FSV)	3500	2400	4235	4720	1675	1190	6	11	3500	3500	6	11	3500	
	3700	2500	4435	4920	1775	1290	6	11	3500	3500	6	11	3500	
	4000	2750	4735	5220	2025	1540	6	11	3500	3500	6	11	3500	
	3700	2030	4435	4920	1305	820	6	6	3500	3500	6	6	3500	
	4000	2180	4735	5220	1455	970	6	6	3500	3500	6	6	3500	
	4300	2230	5035	5520	1505	1020	6	6	3500	3500	6	6	3500	
	4500	2280	5235	5720	1555	1070	6	6	3400	3400	6	6	3400	
	4700	2440	5435	5920	1715	1230	6	6	3400	3400	6	6	3400	
	5000	2630	5735	6220	1905	1420	6	6	3300	3300	6	6	3300	
	5500	2880	6235	6720	2155	1670	6	6	2700	2850	6	6	3200	
6000	3130	6735	7220	2405	1920	6	6	2000	2150	6	6	2400		
6500	3380	7235	7720	2655	2170	—	—	—	—	6	6	1650		
7000	3630	7735	8220	2905	2420	—	—	—	—	6	6	900		

NOTA: La altura del apoyacargas estándar es de 1220 mm.

STANDARD EQUIPMENT

8FG10. 15. 18. 20. 25. 30, 8FGJ35 8FGK20.25.30

- Columna extraancha (V) [AMH: 3000 mm]
- Apoyacargas (Columnas V y FSV) [altura: 1220 mm]
- Sistema de descenso fácil (Columna V)
- Alternador con regulador por circuitos integrados
- Llave única para múltiples montacargas
- Filtro de aire ciclónico de 7 pulgadas con toma de aire tipo «esnórquel»
- Depósito de agua del radiador
- Sistema de detectó de la presencia del operador (OPS)
- Freno de mano de doble acción (Modelos con transmisión manual)
- Freno de estacionamiento activado con el pie (Modelos con transmisión automática)
- Puño de agarre
- Interruptor de seguridad para punto muerto
- Control eléctrico de cambios
- Servodirección totalmente hidráulica
- Techo metálico colocado sobre la rejilla de protección
- Rejilla de protección
- Colector de agua de lluvia
- Cilindro oculto de inclinación
- Forros de cilindro de inclinación
- Columna de dirección inclinable
- Barra de soporte del capó (fijable)
- Punto de apoyo del gato
- Pasador de lanza de tiro
- Aislamiento del capó
- Faros
- Cubierta de faros
- Interruptor integrado de luces y señal de giro
- Contador de horas
- Indicador de temperatura del agua del motor
- Medidor de combustible activo
- Indicador de falta de presión de aceite del motor
- Indicador de descarga de la batería
- Bocina eléctrica
- Espacio de almacenamiento

8FD10. 15. 18. 20. 25. 30, 8FDJ35 8FDK20.25.30

- Columna extraancha (V) [AMH: 3000 mm]
- Apoyacargas (Columnas V y FSV) [altura: 1220 mm]
- Sistema de descenso fácil (Columna V)
- Alternador con regulador por circuitos integrados
- Calentador de admisión (modelos de motor 2Z)
- Sistema de control "Super Glow" (modelos de motor IDZ-II/1DZ-III)
- Sedimaintador
- Llave única para múltiples montacargas
- Filtro de aire ciclónico de 7 pulgadas con toma de aire tipo «esnórquel»
- Depósito de agua del radiador
- Sistema de detectó de la presencia del operador (OPS)
- Freno de mano de doble acción (Modelos con transmisión manual)
- Freno de estacionamiento activado con el pie (Modelos con transmisión automática)
- Puño de agarre
- Interruptor de seguridad para punto muerto
- Control eléctrico de cambios
- Servodirección totalmente hidráulica
- Techo metálico colocado sobre la rejilla de protección
- Rejilla de protección
- Colector de agua de lluvia
- Cilindro oculto de inclinación
- Forros de cilindro de inclinación
- Columna de dirección inclinable
- Barra de soporte del capó (fijable)
- Punto de apoyo del gato
- Pasador de lanza de tiro
- Aislamiento del capó
- Faros
- Cubierta de faros
- Interruptor integrado de luces y señal de giro
- Contador de horas
- Indicador de temperatura del agua del motor
- Medidor de combustible activo
- Indicador de falta de presión de aceite del motor
- Indicador de descarga de la batería
- Indicador de precalentamiento
- Indicador de exceso de sedimento
- Bocina eléctrica
- Espacio de almacenamiento



La disponibilidad y especificaciones se determinan por región y están sujetas a cambios sin aviso previo.
Para más detalles, consulte a su concesionario Toyota autorizado.

Todos los derechos reservados por Toyota Industries Corporation.



TOYOTA MATERIAL HANDLING INTERNATIONAL

S.S.8FG/8FD10-35/S-0907/©/Printed in Japan/No.720680S0/550