

# Transpaleta Eléctrica 1.8 - 2.5 t

## BT levio

*W-series*

LWE180

LWE200

LWE250



# Transpaleta con conductor acompañante

Especificaciones para transpaletas					LWE180	LWE200	LWE250
Identificación	1.1	Fabricante			BT	BT	BT
	1.2	Modelo			LWE180	LWE200	LWE250
	1.3	Impulsor			Eléctrico	Eléctrico	Eléctrico
	1.4	Tipo de operador			Acompañante	Acompañante	Acompañante
	1.5	Capacidad de carga/carga nominal	Q	kg	1800	2000	2500
	1.6	Centro de carga	c	mm	600	600	600
	1.7	Distancia de carga, centro de la rueda de la horquilla al frente de las horquillas	x	mm	898	898	898
	1.8	Distancia entre ejes	y	mm	1287	1287	1287
	Peso	2.1	Peso de servicio incluyendo la batería		kg	554	554
2.2		Carga de eje, con carga, unidad/rueda giratoria/rueda de horquilla		kg	760/150/1435	815/150/1580	950/150/1945
2.3		Carga de eje, sin carga, unidad/rueda giratoria/rueda de horquilla		kg	260/150/135	260/150/135	260/150/135
Ruedas	3.1	Unidad/rueda giratoria/rueda de horquilla			Tophane/Tophane/PUR *)		Vulkollan/Topthane/Vulkollan *)
	3.2	Ruedas de horquillas		mm	Ø230x70	Ø230x70	Ø230x70
	3.3	Rueda motriz		mm	Ø85x75	Ø85x75	Ø85x75
	3.4	Ruedas adicionales (dimensiones)		mm	Ø125x50	Ø125x50	Ø125x50
	3.5	Ruedas, número delantera/trasera (x=ruedas de impulsión)			1x+2/4	1x+2/4	1x+2/4
	3.6	Ancho de pista, delantera	b <sub>10</sub>	mm	430	430	430
	3.7	Ancho de pista, trasera	b <sub>11</sub>	mm	370	370	370
Dimensiones	4.4	Elevación	h <sub>3</sub>	mm	120	120	120
		Altura de elevación	h <sub>23</sub>	mm	205	205	205
	4.8	Altura de la plataforma (opcional plataforma)	h <sub>7</sub>	mm	—	150	—
	4.9	Altura del timón en posición mín./máx.	h <sub>14</sub>	mm	865/1235	865/1235	865/1235
	4.15	Altura de las horquillas en posición bajada	h <sub>13</sub>	mm	85	85	85
	4.19	Longitud total	l <sub>1</sub>	mm	1688	1688	1688
	4.20	Longitud hasta talón interior horquillas	l <sub>2</sub>	mm	538	538	538
	4.21	Ancho de chasis	b <sub>1</sub>	mm	726	726	726
	4.22	Espesor/Ancho/Longitud de horquilla	s/e/l	mm	78/180/1150 *)	78/180/1150 *)	78/180/1150 *)
	4.25	Ancho exterior horquillas	b <sub>5</sub>	mm	550 *)	550 *)	550 *)
	4.32	Altura libre inferior	m <sub>2</sub>	mm	21	21	21
	4.33	Ancho pasillo de trabajo para palets 1000x1200 entrecruzados	A <sub>st</sub>	mm	1899	1899	1899
	4.34	Ancho pasillo de trabajo para palets 800x1200 longitudinal	A <sub>st</sub>	mm	1949	1949	1949
4.35	Radio de giro	W <sub>a</sub>	mm	1447	1447	1447	
Datos de desempeño	5.1	Velocidad de desplazamiento, con/sin carga		km/h	6/6	6/6	6/6
	5.2	Velocidad de elevación, con/sin carga		m/s	0.04/0.05	0.06/0.09	0.05/0.09
	5.3	Velocidad de descenso, con/sin carga		m/s	0.09/0.08	0.09/0.08	0.09/0.08
	5.8	Capacidad máx. de ascenso en pendientes, con/sin carga		%	9/18 <sup>1)</sup>	9/18 <sup>1)</sup>	8/18 <sup>1)</sup>
	5.10	Freno de parking			Electromagnetic	Electromagnetic	Electromagnetic
Motor eléctrico	6.1	Clasificación del motor de desplazamiento S2 60 min		kW	1.0	1.5	1.5
	6.2	Clasificación del motor de elevación a S3 15%		kW	1.0 <sup>2)</sup>	1.4 <sup>2)</sup>	1.4 <sup>2)</sup>
	6.4	Voltaje de la batería, capacidad nominal K <sub>5</sub>		V/Ah	24/225 *)	24/225 *)	24/225 *)
	6.5	Peso de la batería		kg	214 *)	214 *)	214 *)
Others	8.1	Tipo control de tracción			BT Powerdrive	BT Powerdrive	BT Powerdrive

<sup>1)</sup> Medidas según el estándar.

<sup>2)</sup> S3 10%.

\*) Posibilidad de diferentes alternativas con modificación en los valores.

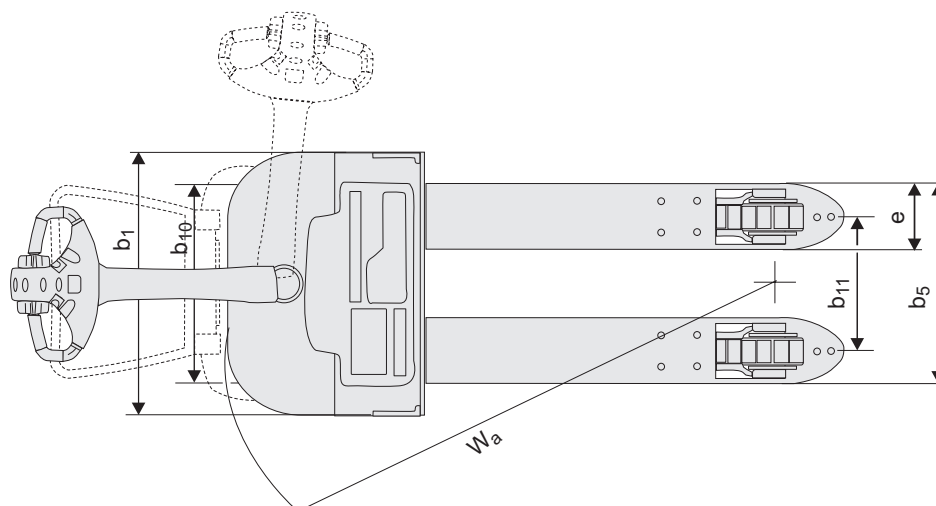
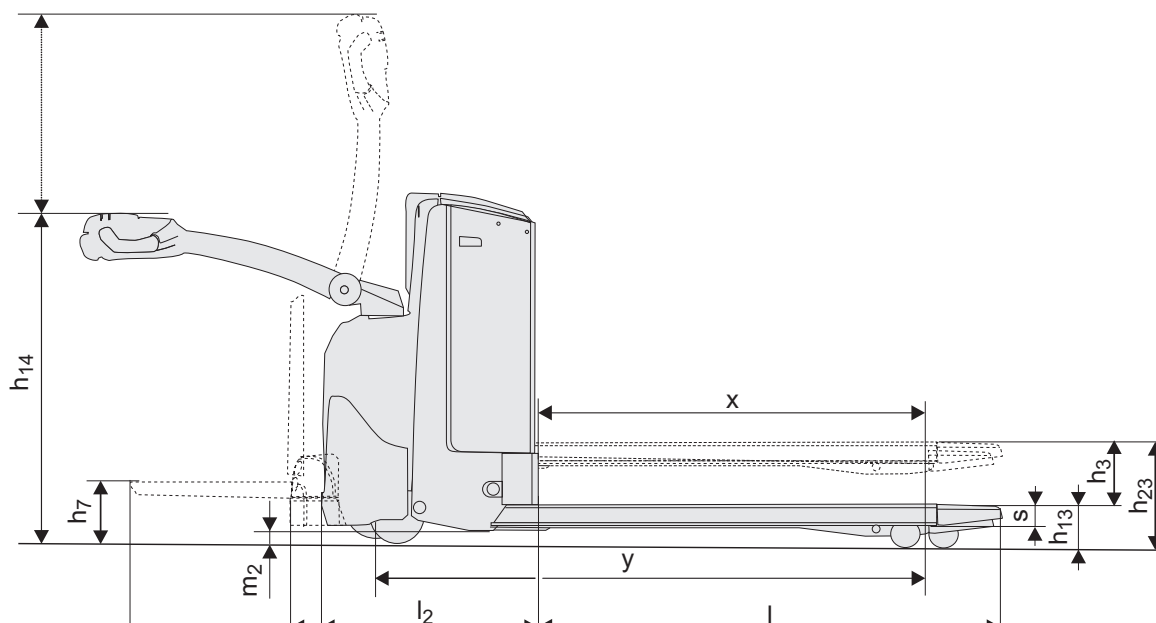
Los datos están basados en una configuración estándar: Compartimento de batería medio.

Las prestaciones y dimensiones mencionadas son nominales, y por tanto están sujetas a tolerancias.

Los productos y fichas técnicas de BT Products AB son susceptibles de modificación sin previo aviso.

# Compartimentos de batería

Dimensiones		Cambio de batería		LWE180			LWE200			LWE250			
				Vertical			Vertical			Lateral	Vertical		Lateral
		Compartimiento	Medio	Grande	DIN	Medio	Grande	DIN	Grande	Medio	Grande	Grande	
1.9	Distancia entre ejes	y	mm	1287	1337	1297	1287	1337	1297	1337	1287	1337	1337
4.19	Longitud total												
	sin plataforma	$l_1$	mm	1688	1738	1698	1688	1738	1698	1738	1688	1738	1738
	con plataforma elevada/bajada	$l_1$	mm	—	—	—	1773/2163	1823/2213	—	1823/2213	—	—	—
4.20	Longitud hasta talón interior horquillas												
	sin plataforma	$l_2$	mm	538	588	548	538	588	549	599	538	588	588
	con plataforma elevada/bajada	$l_2$	mm	—	—	—	623/1013	673/1063	—	673/1063	—	—	—
4.33	Ancho pasillo de trabajo para palets 1000x1200 entrecruzados												
	sin plataforma	$A_{st}$	mm	1899	1948	1768	1899	1948	1768	1948	1899	1948	1948
	con plataforma elevada/bajada	$A_{st}$	mm	—	—	—	1984/2384	2033/2433	—	2033/2433	—	—	—
4.34	Ancho pasillo de trabajo para palets 800x1200 longitudinal												
	sin plataforma	$A_{st}$	mm	1949	1998	1968	1949	1998	1968	1998	1949	1998	1998
	con plataforma elevada/bajada	$A_{st}$	mm	—	—	—	2034/2434	2083/2483	—	2083/2483	—	—	—
4.35	Radio de giro												
	sin plataforma	$W_a$	mm	1447	1496	1466	1447	1498	1466	1496	1447	1496	1496
	con plataforma elevada/bajada	$W_a$	mm	—	—	—	1532/1932	1581/1981	—	1581/1981	—	—	—
6.4	Voltaje de la batería, capacidad nominal $K_s$		V/Ah	24/225	24/300	24/250	24/225	24/300	24/250	24/260	24/225	24/300	24/260
6.5	Peso de la batería, min.—max.		kg	180-220	220-270	180-222	180-220	220-270	180-222	220-230	180-220	220-270	220-230



## Características:

- Sistema BT Powerdrive
- Sistema BT Castorlink
- Click-2-creep
- Controles con la punta de los dedos
- Reducción de velocidad temporal - botón tortuga (opcional)
- Sistema de frenado electrónico
- Control de velocidad electrónico
- Seguridad del operador
- Compartimentos de almacenaje
- Apagado automático
- Rendimiento programable
- Fácil acceso para mantenimiento
- Cargador incorporado (opcional)
- Toyota I\_site: Sistema de gestión de flota (opcional)
- Aceite hidráulico para bajas temperaturas (opcional)
- Plataforma abatible para LWE200 (opcional)

