

Carretillas recogepedidos 1.2 t



BT optio
H-series
OME120HW



Carretillas recogepedidos

Especificaciones					OME120HW , Mástil Dúplex	OME120HW , Mástil Triplex
Identificación	1.1	Fabricante			BT	BT
	1.2	Modelo			OME120HW , Mástil Dúplex	OME120HW , Mástil Triplex
	1.3	Impulsor			Eléctrico	Eléctrico
	1.4	Tipo de operador			Conductor incorporado	Conductor incorporado
	1.5	Capacidad de carga/carga nominal	Q	kg	1080	1080
	1.6	Centro de carga	c	mm	600	600
	1.8	Distancia del eje frontal al talón de las horquillas	x	mm	193	218
	1.9	Distancia entre ejes	y	mm	1477	1503
Peso	2.1	Peso de servicio incluyendo la batería		kg	3023	3791
	2.2	Carga de eje, con carga, motriz/horquilla rueda		kg	1097/3030	1518/3375
	2.3	Carga de eje, sin carga, motriz/horquilla rueda		kg	1696/1327	2126/1665
Ruedas	3.1	Motriz/horquilla rueda			Vulkollan	Vulkollan
	3.2	Tamaño de la rueda, delantera		mm	Ø 230 x 110	Ø 230 x 110
	3.3	Tamaño de la rueda – trasera		mm	Ø 350 x 140	Ø 350 x 140
	3.5	Ruedas, número delantera/trasera (x=ruedas de impulsión)			2/1 (*)	2/1 (*)
	3.6	Track width, front	b ₁₀	mm	910	1110
Dimensiones	4.2	Altura mínima del mástil	h ₁	mm	3152	3367
	4.4	Elevación	h ₃	mm	4689	6987
		Altura de elevación	h ₂₃	mm	4768	7067
	4.5	Altura máxima del mástil	h ₄	mm	7100	9400
	4.7	Altura de la cabina	h ₆	mm	2402	2402
	4.8	Altura de la plataforma	h ₇	mm	305	305
	4.11	Elevación adicional	h ₉	mm	—	—
	4.14	Altura de la plataforma en posición elevada	h ₁₂	mm	5000	7300
	4.14.1	Altura de picking (h ₁₂ + 1600 mm)	h ₂₈	mm	6600	8900
	4.19	Longitud total	l ₁	mm	3133	3209
	4.20	Longitud hasta talón interior horquillas	l ₂	mm	1882	1959
	4.21	Ancho de chasis ²⁾	b ₁ /b ₂	mm	1050/1010	1250/1010
	4.22	Longitud de horquilla	s/e/l	mm	62/115/1250	62/115/1250
	4.25	Ancho exterior horquillas	b ₅	mm	560	560
	4.31	Espacio sobre el suelo, con carga, por abajo del mástil	m ₁	mm	52	52
	4.32	Altura libre inferior	m ₂	mm	52	52
	4.33	Ancho pasillo de trabajo para palets 1000x1200 entrecruzados	A _{st}	mm	1610	1710
4.34	Ancho pasillo de trabajo para palets 800x1200 longitudinal	A _{st}	mm	1210	1510	
4.35	Radio de giro	W _a	mm	1689	1741	
4.41	Ancho del pasillo de transferencia, 800 x 1200 (lado corto)	A _u	mm	3265	3341	
4.44	Amplia entrada en la cabina de conductor		mm	555	555	
Datos de desempeño	5.1	Velocidad de desplazamiento, con/sin carga		km/h	12,0/12,0	12,0/12,0
	5.2	Velocidad de elevación, con/sin carga		m/s	0,35/0,40	0,35/0,40
	5.3	Velocidad de descenso, con/sin carga		m/s	0,45/0,45	0,45/0,45
	5.9	Tiempo de aceleración, con/sin carga (0—10 m)		s	6,0/5,5	6,0/5,5
	5.10	Freno de parking			Eléctrico	Eléctrico
Motor eléctrico	6.1	Clasificación del motor de desplazamiento S2 60 min		kW	7,5	7,5
	6.2	Clasificación del motor de elevación a S3 15%		kW	11	11
	6.4	Voltaje de la batería, capacidad nominal K ₅		V/Ah	48/465	48/620
	6.5	Peso de la batería		kg	725-810	925-1035
	6.6	Acc. de consumo de energía al ciclo ²⁾		kWh/h		
	Otros	8.1	Tipo control de tracción			Variable AC
8.4		Nivel de sonido para el oído del conductor de acuerdo a la norma EN 12 053		dB(A)	60	60
8.6		Directivo			Eléctrico	Eléctrico

1) b₁=Ancho de chasis, b₂=Ancho de cabina

2) Para más información contacte con su distribuidor

Los datos están basados en la tabla de configuración. Otras configuraciones pueden tener otros valores. Las prestaciones y dimensiones mencionadas son nominales, y por tanto están sujetas a tolerancias. Los productos y fichas técnicas de BT Products AB son susceptibles de modificación sin previo aviso.

Dimensiones del mástil

BT optio

Ancho de chasis, b_1 (mm)		Batería	Duplex Telescopico										Triplex Telescopico						
OME120HW/OME120HWC	1050	465 Ah	X	X	X	X	—	—	—	—	—	—	—	X	X	—	—	—	—
	1250	465/620Ah	—	—	—	—	X/X	X/X	X/X	X/X	X/X	—/X	—/X	X/X	X/X	X/X	X/X	—/X	—/X
	Altura de la plataforma	h_{12} mm	3550	3950	4500	5000	5500	6000	6500	7000	7500	8000	8500	5500	6100	7300	8200	9500	10500
	Altura mínima del mástil	h_1 mm	2427	2627	2902	3152	3402	3652	3902	4152	4402	4652	4902	2657	2857	3367	3867	4300	4933
	Elevación	h_3 mm	3239	3639	4189	4689	5189	5689	6189	6689	7189	7689	8189	5187	5787	6987	7887	9187	10187
	Altura máxima del mástil	h_4 mm	5650	6050	6600	7100	7600	8100	8600	9100	9600	10100	10600	7600	8200	9400	10300	11600	12600
	Altura de picking	h_{28} mm	5150	5550	6100	6600	7100	7600	8100	8600	9100	9600	10100	7100	7700	8900	9800	11100	12100
	Altura de elevación	h_{23} mm	3318	3718	4268	4768	5268	5768	6268	6768	7268	7768	8268	5267	5867	7067	7967	9266	10266

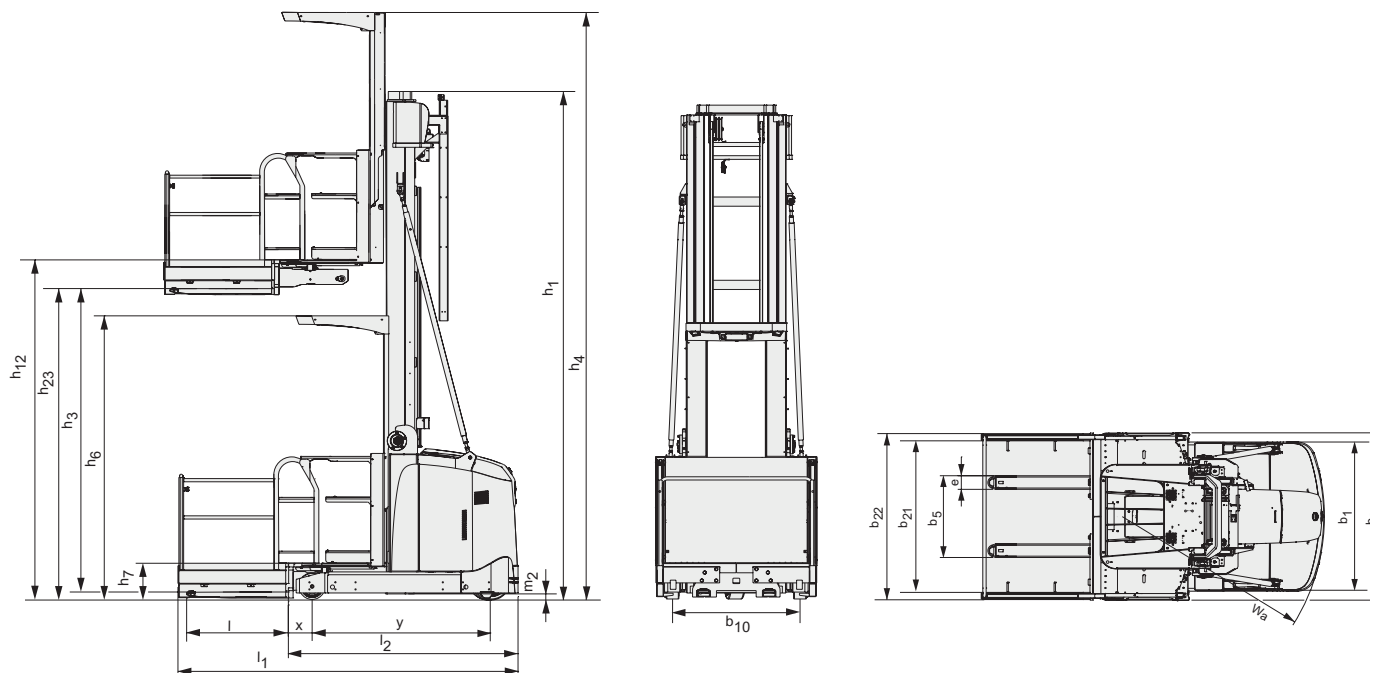
X = Combinaciones disponibles
 — = No disponible combinaciones

Ancho de pasillo de trabajo

OME120HW/OME120HWC	Valores estándar			Guiado por railes				Guiado por cable			
				EUR pallet		CHEP pallet		EUR pallet		CHEP pallet	
	Tipo de manipulación			LS	SS	LS	SS	LS	SS	LS	SS
Longitud del pallet		mm	800	1200	1000	1200	800	1200	1000	1200	
Ancho de pallet		mm	1200	800	1200	1000	1200	800	1200	1000	
Dimensiones internas de la jaula ($b_{21} \times l_{21}$)		mm	1290 x 820	890 x 1220	1290 x 1020	1090 x 1220	1290 x 820	890 x 1220	1290 x 1020	1090 x 1220	
Dimensiones externas de la jaula ($b_{22} \times l_{22}$)		mm	1410 x 900	1010 x 1300	1410 x 1100	1210 x 1300	1410 x 900	1010 x 1300	1410 x 1100	1210 x 1300	
Ancho de chasis	b_1	mm	1050/1250	1050/1250	1050/1250	1050/1250	1050/1250	1050/1250	1050/1250	1050/1250	
Distancia entre palets	Ast	mm	1610/1610	1210/1410	1610/1610	1410/1410	1710/1710	1310/1510	1710/1710	1510/1510	
Pasillo de transferencia, VDI Teórico	Ast_3	mm	2990/3063	3265/3341	3162/3236	3300/3375	2990/3063	3265/3341	3162/3236	3300/3375	
Pasillo de transferencia, práctico ¹⁾	Ast_3	mm	3490/3563	3765/3841	3662/3736	3800/3875	3990/4063	4265/4341	4162/4236	4300/4375	

LS = Manipulación del palet por el lado largo
 SS = Manipulación del palet por el lado corto

- 1) Requisitos del pasillo de transferencia incluyendo el espacio de seguridad recomendado
 Ancho de chasis, 1050 mm equipados con mástil dúplex
 Ancho de chasis, 1250 mm equipados con mástil dúplex



Características:

- Elevadas alturas de picking
- Motor de tracción y motor de elevación (AC)
- Regeneración de energía en la frenada y en el descenso de la cabina
- Cabina amplia con compartimentos para guardar utensilios
- Panel de control ajustable en altura con control intuitivo
- Display con la información esencial
- E-Bars para el montaje de equipos periféricos
- Opción de guiado mecánico (rail) o filoguiado
- Sistema BT Optipace para el máximo rendimiento en todo tipo de situación
- Prestaciones programables
- Intervalos de servicios de mantenimiento más largos



TP-Technical Publications, Sweden — 748101-240, version 3, 1210