

MODELOS BT : LWE • LPE • SWE • SPE Check List

TOYOTA

MATERIAL HANDLING

Formulario N° _____

Solicitado _____

250Hrs

500Hrs

Modelo-Serie N° _____

Hrs _____

1000Hrs

3000Hrs

4500Hrs

Bien Ajustado / Apretado / Nivel completado / Reemplazado / Reparado

250/500Hrs

◆ **Chasis**

- Check montajes de tapas
- Check el chasis en busca de grietas u otros daños
- Check montaje del cilindro en carro portahorquilla
- Check tornillo fijación de la suspen. de la rueda articulada
- Check placa del motor detectar grietas y otros daños
- Check cubierta de batería
- Check pernos de fijación del mastil
- Check plataforma de operador

◆ **Bastidor de Horquillas / Brazos de soporte**

- Check grietas y otros daños
- Check juego en bujes/ articulacion.
- Check barras de empuje (griet./Fract.)
- Check soporte de la batería
- Verificar torque pernos de tapa (110Nm (LPE))

◆ **Carro Portahorquillas**

- Check grietas y otros daños
- Check bujes y articulaciones
- Check interruptor limitador elevación
- Check soporte de carga

◆ **Motor de Traccion**

- Check montaje motor de tracción.
- Limpieza en motor de tracción.
- Check ruido anormal en cojinete de motor de tracción.
- Check ajuste conexiones eléctricas
- Check pernos de fijación del motor (SPE/LPE: 10 Nm)

◆ **Freno**

- Limpieza del freno
- Check juego en la posición neutra (0,2 a 0,3 mm)
- Medir Espesor del disco de freno (mín: LWE/SWE 7,9; LPE 5,5; SPE 8,8 mm)

◆ **Ruedas**

- Check desgaste rueda de tracción
- Ajuste de rueda de tracción: LWE/SWE 81-100 Nm; LPE/SPE: 83-135 Nm
- Check desgaste de la rueda caster
- Check desgaste ruedas de carga

◆ **Timón**

- Check el montaje del timón
- Check soporte del timon de direccion (23 Nm)
- Check instalación empuñadora del timón
- Check fuerza de retorno de timón a la posición más alta

◆ **Sistema Eléctrico**

- Check contactores, cableado, aislamiento de cables
- Check que todos los cables tengan movimiento libre
- Check registro de códigos de error
- Check ajuste entre el controlador y la placa disipadora de calor
- Check interruptores y sensores

◆ **Unidad de Tracción**

- Check ruido anormal en engranajes.
- Check cojinete de dirección (23 Nm)
- Check fuga de aceite
- Check ajuste conexiones eléctricas
- Realizar cambio de aceite en el primer mantenimiento 500 h (LPE/SPE)

◆ **Sistema Hidráulico**

- Check fugas, roturas o desgaste en tuberías y mangueras
- Check nivel de aceite hidraulico
- Cambiar aceite hidraulico en primeras 500 horas y cambiar filtro

◆ **Cilindro de Elevación**

- Check presencia de fugas en cilindros de elevacion y cilindros power-track

◆ **Mastil (modelos apiladoras)**

- Check grietas y daños en mastil
- Check juego en puntos de fijacion
- Verificar el juego entre la viga del mastil y los rodamientos de la sección interna.
- Check desgaste cadena de elevacion.
- Check ajuste cadena de elevacion.
- Apriete los pernos del montaje del mastil. mod. SPE/SWE (Fijacion Inf. 220Nm/ Sup. 91Nm)

◆ **Batería**

- Check nivel del electrolito de las celdas: 10-15 mm sobre las placas
- Check estado de conexiones a la batería y al cargador
- Check densidad acido de batería (1,280 con el 100% de carga)
- Check liquido depositado en el cofre de la batería
- Check daños en cofre de batería

1.000Hrs

◆ **Motor de Tracción**

- Check escobillas motor de tracción (solo motores DC)
- Limpieza del motor de tracción

◆ **Sistema de Potencia**

- Check puntas de contactores Q10 y Q25
- Check movilidad de los contactores
- Check aislamiento de cables

◆ **Sistema Hidráulico**

- Realizar el cambio de aceite, cambiar el filtro y limpiar el deposito
- Check escobillas motor hidráulico (Solo motores DC)

TOYOTA

MATERIAL HANDLING

3.000Hrs

◆ **Unidad de Tracción**

Cambiar el aceite de la unidad de tracción

TOYOTA

MATERIAL HANDLING

4.500Hrs

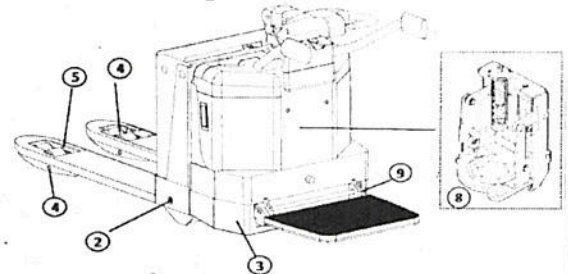
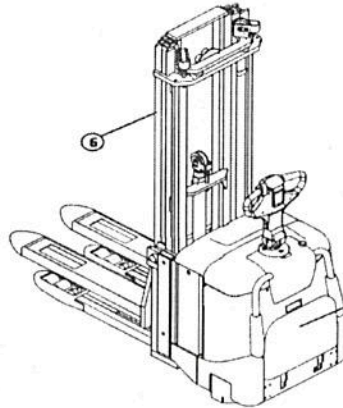
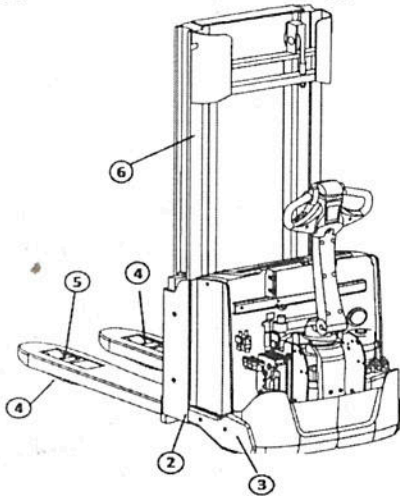
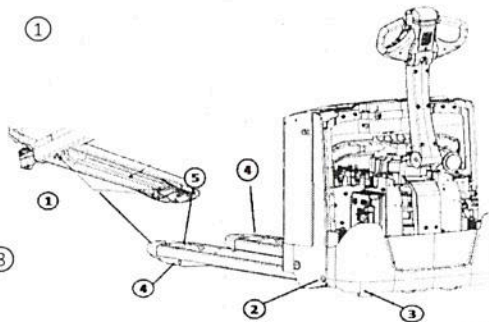
◆ **Sistema Hidráulico**

Realizar el cambio de aceite y cambiar el filtro y limpiar el depósito

Lubricación

◆ **Rutina de Lubricación**

- Barras de empuje y ruedas de carga (LWE 140/160) ①
- Detrás de los brazos soporte ②
- Arriba de las ruedas Caster ③
- Articulación de las ruedas de carga ④
- Ruedas boogie ⑤
- Mástil y cadenas ⑥
- Lubricación corona dentada de dirección ⑦
- Muelle de presión sobre la base (sist Powertrack) ⑧
- Plataforma del operador ⑨



Toyota Aconseja

Próx. PM Servicio

Fecha

/

Hrs

◆ **Piezas Recomendadas**

- 1. _____
- 2. _____
- 3. _____
- 4. _____
- 5. _____

Inmediato Próx. Servicio

<input type="checkbox"/>	<input type="checkbox"/>
<input type="checkbox"/>	<input type="checkbox"/>
<input type="checkbox"/>	<input type="checkbox"/>
<input type="checkbox"/>	<input type="checkbox"/>
<input type="checkbox"/>	<input type="checkbox"/>

- 6. _____
- 7. _____
- 8. _____
- 9. _____
- 10. _____

Inmediato Próx. Servicio

<input type="checkbox"/>	<input type="checkbox"/>
<input type="checkbox"/>	<input type="checkbox"/>
<input type="checkbox"/>	<input type="checkbox"/>
<input type="checkbox"/>	<input type="checkbox"/>
<input type="checkbox"/>	<input type="checkbox"/>

Enviaremos las Piezas indicadas para mantener esta unidad en perfectas condiciones.

Firma del Técnico

Firma del Cliente

TOYOTA

MATERIAL HANDLING