

MODELOS BT : REFLEX

TOYOTA

MATERIAL HANDLING

Formulario N° _____

Solicitado _____

250Hrs

500Hrs

1000Hrs

Modelo-Serie N° _____

Hrs _____

2000Hrs

3000Hrs

5000Hrs

Bien Ajustado / Apretado / Nivel completado / Reemplazado / Reparado

250/500Hrs

◆ **Chasis**

- Check presencia de grietas o daños
- Check cierre de puerta y lubricación de bisagra
- Check montaje y cierre de la batería
- Check bloqueo bloqueo cama de rodillos batería
- Check funcionamiento mandos de conductor
- Check funcionamiento volante
- Check función de frenos
- Check funcionamiento pedales
- Check funcionamiento de claxon
- Apretar sujeción cuerpo de la maquina y techo de protección.
- Check funcionamiento interruptor de emergencias

◆ **Mástil**

- Check estado de cadenas, poleas anclajes
- Apriete tuercas de seguridad de las cadenas de elevación.

◆ **Unidad de Tracción**

- Check nivel de aceite
- Check ruidos extraños o fugas

◆ **Consola de control**

- Check montaje y cierre consola de de control
- Check fuerza y cierre del muelle acelerador.

◆ **Horquillas o elementos de carga**

- Check desgaste horquillas y otros dispositivos de elevación.

◆ **Sistema Hidráulico**

- Check fugas, roturas o desgaste en tuberías y mangueras
- Check nivel de aceite hidráulico

◆ **Batería**

- Check nivel del electrolito de las celdas: 10-15 mm sobre las placas
- Check estado de conexiones a la batería y al cargador
- Check densidad acido de batería (1,280 con el 100% de carga)
- Check liquido depositado en el cofre de la batería
- Check daños en cofre de batería

1.000Hrs

◆ **Chasis**

- Apretar la bisagra y la guía interior de la cabina
- Verificar el montaje del asiento y las funciones del ajuste.

◆ **Ruedas**

- Retorquear ruedas de tracción (PRE: 140Nm)
- Check rotación y sujeción ruedas de carga

◆ **Mástil y Carro Retráctil**

- Check grietas o daños
- Check estado topes mecánicos del carro retráctil. (B)
- Apretar pernos de fijación del mástil. (C)
- Check función de accesorios.
- Check posición anillo fijación superior del mástil, no debe haber girado. (7)
- Ajustar juego de rodillos de desplazamiento lateral. (5) (6)

◆ **Motor de tracción**

- Check conexiones flojas
- Apretar pernos de fijación.
- Check ruidos extraños en cojinetes
- Check escobillas de motor. (Solo motores DC)

◆ **Sistema Hidráulico**

- Cambiar filtro de aceite y aire (serie M únicamente)
- Check presión de rebose o alivio
- Check deposito, montaje y fugas
- Check desgaste de mangueras en carro retráctil y mástil

◆ **Horquillas o elementos de carga**

- Check daños o desviaciones en horquillas y elementos de elevación
- Check desgaste de barra y Angulo de inclinación del carro portaboyas.

◆ **Unidad de Tracción**

- Apretar sujeción brazos soporte
- Cambiar aceite unidad de tracción (solo equipos nuevos)

◆ **Freno Electromagnético**

- Check desgaste disco de frenos
- Check Juego en posición desfrenada
- Check par de freno
- Check funcionamiento y desgaste freno de ruedas. (A)

◆ **Sistema Eléctrico**

- Apriete en conexiones barras de Cobre
- Check desgaste y daños cableado sobre el mástil.
- Check tensión cable sobre mástil

2.000 Hrs

◆ **Chasis**

- Check posición de cableado y fijaciones

◆ **Ruedas**

- Rotación y estado rodamientos

◆ **Batería y comportamiento de Batería**

- Apretar pernos elemento de fijación de conector de batería
- Check estado de los apoyos para rodillos de batería.
- Check estado de la función cambio de batería.
- Check estado general de la cubierta del cofre de la batería
- Check desgaste de los tacos guías de cuba de la batería.

TOYOTA

MATERIAL HANDLING

3.000Hrs

◆ Freno

Medir nivel de desgaste disco de freno.

◆ Sistema Hidráulico

Cambio de aceite y filtro (Serio M únicamente)

◆ Sistema Hidráulico

Cambio de aceite y filtro (Serio M únicamente)

◆ Sistema Eléctrico

- Check movilidad contactor
- Check restricciones (tensión) en el cableado del mástil
- Check punta de contactores.
- Apretar cables de potencia de los motores eléctricos y controladores.

TOYOTA
MATERIAL HANDLING

5.000Hrs

◆ Sistema Hidráulico

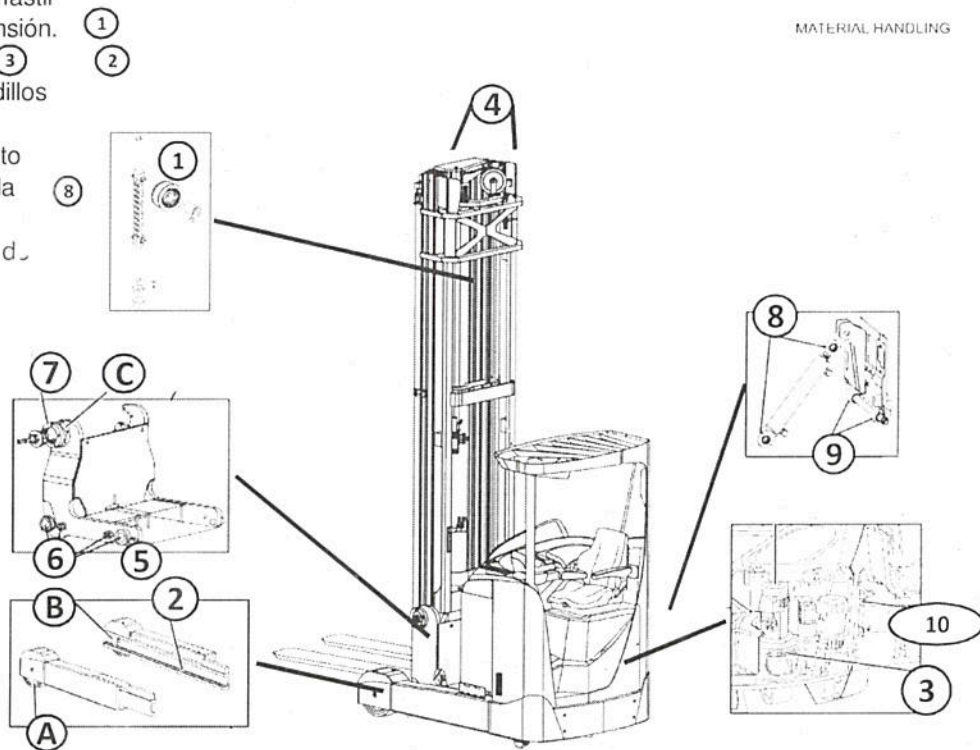
Cambio de aceite y filtro (Serie estándar)

TOYOTA
MATERIAL HANDLING

Lubricación

◆ Rutina de Lubricación

- Lubricación cadenas de elevación y mástil
- Lubricación carriles del carro de extensión.
- Lubricación de la cadena dentada ③
- Lubricación vigas del mástil en los rodillos de deslizamiento ④
- Lubricación cojinetes de basculamiento
- Lubricación cojinetes de bisagras de la viga basculante. ⑨
- Lubricar bisagras del compartimiento d. motores ⑩



TOYOTA
MATERIAL HANDLING

BT Aconseja

Próx. PM Servicio Fecha

/

Hrs

◆ Piezas Recomendadas

	Inmediat	Próx. Servicio		Inmediato	Próx. Servicio
1.	<input type="checkbox"/>	<input type="checkbox"/>	6.	<input type="checkbox"/>	<input type="checkbox"/>
2.	<input type="checkbox"/>	<input type="checkbox"/>	7.	<input type="checkbox"/>	<input type="checkbox"/>
3.	<input type="checkbox"/>	<input type="checkbox"/>	8.	<input type="checkbox"/>	<input type="checkbox"/>
4.	<input type="checkbox"/>	<input type="checkbox"/>	9.	<input type="checkbox"/>	<input type="checkbox"/>
5.	<input type="checkbox"/>	<input type="checkbox"/>	10.	<input type="checkbox"/>	<input type="checkbox"/>

Enviaremos las Piezas indicadas para mantener esta unidad en perfectas condiciones.

Firma del Técnico

Firma del Cliente

TOYOTA
MATERIAL HANDLING